

**PRACOWNIA PROJEKTOWA BUDOWLANO - KONSTRUKCYJNA**



mgr inż. Wojciech Mruk

30-658 Kraków, ul. Łużycka 51/104 Kraków  
tel.: 604429655, e-mail: m.porebskamruk@upcpoczta.pl

**PROJEKT NR 2042-C4**

ZLECENIODAWCA Gmina Miejska Kraków - Zarząd Cmentarzy Komunalnych w Krakowie  
31-510 Kraków; ul. Rakowicka 26.

OBIEKT Piwnice grobowcowe A2, A3, A4, C4, C6, C8.

TEMAT **Projekt piwnicy grobowcowej typu C4 – konstrukcja.**

BRANŻA konstrukcja

UMOWA z ZCK

*PROJEKT WYKONANO ZGODNIE Z OBOWIĄZUJĄCYMI PRZEPISAMI, NORMAMI I WIEDZĄ TECHNICZNĄ*

|            | Nazwisko               | Data    | Podpis |
|------------|------------------------|---------|--------|
| Projektant | mgr inż. Wojciech Mruk | 05.2019 |        |

|          |            |                        |                                |
|----------|------------|------------------------|--------------------------------|
| TOM<br>I | TOMÓW<br>I | STADIUM<br>P.B. + P.W. | NR.<br>RYS. <b>2042 - C4/1</b> |
|----------|------------|------------------------|--------------------------------|

## Spis składników projektu

|                                             |                   |
|---------------------------------------------|-------------------|
| 1. Strona tytułowa                          | 2042-C4/1         |
| 2. Spis składników projektu                 | 2042-C4/2         |
| 3. Opis techniczny                          | 2042-C4/3         |
| 4. Obliczenia statyczne                     | 2042-C4/4 stron 5 |
| 5. Piwnica grobowcowa C4 – rys. zestawczy   | 2042-C4/5         |
| 6. Piwnica grobowcowa C4 – rys. szalunkowy  | 2042-C4/6         |
| 7. Piwnica grobowcowa C4 – rys. zbrojeniowy | 2042-C4/7         |
| 8. Płyta przekrycia C – rys. zbrojeniowy    | 2042-C4/8         |
| 9. Płyta sklepienia C – rys. zbrojeniowy    | 2042-C4/9         |
| 10. Podpórka teleskopowa C                  | 2042-C4/10        |

## **Opis techniczny**

1. Podstawy i zakres opracowania.
2. Przyjęte założenia projektowe.
3. Opis konstrukcji.
4. Materiały konstrukcyjne.
5. Uwagi odnośnie wykonawstwa.
6. Kategoria geotechniczna.

## 1. Podstawy i zakres opracowania

- 1.1. Umowa z Gminą Miejską Kraków - ZCK.
- 1.2. Rozporządzenie Ministra Infrastruktury z dnia 7 marca 2008 r. w sprawie wymagań jakie muszą spełniać cmentarze, groby i inne miejsca pochówku zwłok i szczątków.
- 1.3. Uzgodnienia z Z.C.K.
- 1.4. Wcześniejsze opracowania projektowe piwnic grobowcowych wykonane przez autora niniejszego opracowania.
- 1.5. Normy i literatura przedmiotu.

Niniejszy projekt stanowi aktualizację do aktualnych przepisów wcześniejszego projektu piwnic grobowcowych wykonanego przez autora niniejszego opracowania. Opracowanie niniejsze zawiera konstrukcję podwójnej, czteromiejscowej piwnicy grobowcowej oznaczonej jako C4 zaprojektowanej jako rozwiązanie typowe bez lokalizacji, dla każdego „prostych warunków gruntowych” w rozumieniu Rozporządzenia Ministra Transportu, Budownictwa i Gospodarki Morskiej z dnia 25 kwietnia 2012 r. (Dz. U. z 27.04.2012 r. poz. 463).

Projekt wykonano w zakresie projektu budowlanego i wykonawczego. Opracowanie niniejsze nie obejmuje projektu organizacji robót.

## 2. Przyjęte założenia projektowe

Lokalizacja: bez lokalizacji.

Piwnica podwójna czteromiejscowa:

| oznaczenie<br>typ | ilość<br>miejsc | zewnętrzne wymiary<br>w rzucie a x b | wewnętrzne wymiary<br>w rzucie a <sub>0</sub> x b <sub>0</sub> | głębokość<br>h |
|-------------------|-----------------|--------------------------------------|----------------------------------------------------------------|----------------|
| C4                | 4               | 2,10 x 2,65 m                        | 2 x 0,80 x 2,35 m                                              | 2,30 m         |

Konstrukcja piwnicy żelbetowa wylewana na mokro o grubości ścian 15 cm.

Płyty przekrycia typu C: żelbetowe, prefabrykowane o wymiarach 105 x 89 x 7 cm.

Płyty sklepienia typu C: żelbetowe, prefabrykowane o wymiarach 77 x 76 x 6 cm.

Podparcie płyt sklepienia: stalowe podpórki teleskopowe typu C: rura  $\phi$  42,4/33,7 mm

Obciążenie naziomu: samochód ciężarowy średni; wg PN 7,0 kN/m<sup>2</sup>.

Obciążenie przekrycia: tłum ludzi; wg PN 2,0 kN/m<sup>2</sup>.

Obciążenie na ścianę piwnicy od pojedynczej trumny przyjęto 0,33 kN/m.

## 3. Opis konstrukcji

Główny układ konstrukcyjny obliczono i zwymiarowano jako konstrukcję powłokową o pięciu pionowych ścianach opartych bezpośrednio na gruncie. Grubość ścian zewnętrznych wynosi 15 cm, grubość ściany środkowej wynosi 20 cm.

W ścianach zewnętrznych podłużnych przewidziano gniazda 7x7x7 cm dla oparcia podpórek teleskopowych. Natomiast w ścianie środkowej dla oparcia podpórek teleskopowych przewidziano przelotowe otwory 7x7x7 cm.

Płyty przekrycia i płyty sklepień stanowią jednokierunkowo zbrojone żelbetowe prefabrykaty o grubości odpowiednio 7 i 6 cm.

Podparcie płyt sklepień stanowią stalowe podpórki teleskopowe zaprojektowane z rur o średnicy 42 i 33 mm.

Wszystkie wymiary oraz zbrojenie podano na odnośnych rysunkach.

#### **4. Materiały konstrukcyjne**

Beton klasy C20/25 (B 25)  
Stal zbrojeniowa klasy A-IIIIN (B 500SP lub inna stal tej klasy)  
Stal konstrukcyjna R lub St3S

#### **5. Uwagi odnośnie wykonawstwa**

Opracowanie niniejsze nie zawiera projektu organizacji robót a poniższe wytyczne należy traktować jedynie jako ogólne uwagi:

- 5.1. Wykonawstwo należy powierzyć firmie mającej odpowiednie kwalifikacje i doświadczenie w realizacji podobnych inwestycji.
- 5.2. Zwraca się uwagę wykonawcy na właściwe zabezpieczenie ścian wykopu.
- 5.3. Grunt w poziomie posadowienia realizowanej piwnicy grobowcowej musi być gruntem nośnym. W przypadku wystąpienia gruntów słabych lub nienośnych (nasypowe, organiczne, miękkoplastyczne i t.p.) należy dokonać ich wymiany wprowadzając chudy beton lub podsypkę żwirowo-piaskową zagęszczoną do  $I_D = 0,6$ .
- 5.4. Zwierciadło wody gruntowej, zgodnie z paragrafem 11.1 punkt 6 rozporządzenia wymienionego w punkcie 1.2 opisu, nie może występować wyżej niż 0,5 m poniżej dna realizowanej piwnicy grobowcowej.
- 5.5. Całość robót należy prowadzić zgodnie z dokumentacją techniczną, pod nadzorem osób posiadających odpowiednie uprawnienia, z zachowaniem przepisów BHP i zasad sztuki budowlanej.
- 5.6. Ścianę środkową przewidzianą do wykonania w drugim etapie można wykonywać równocześnie ze ścianami zewnętrznymi.
- 5.7. Ściany piwnicy po wykonaniu powinny posiadać gładką powierzchnię wewnętrzną.
- 5.8. Prefabrykowane płyty przekrycia muszą mieć wyraźnie oznaczoną górę.
- 5.9. Wokół piwnicy wykonać powierzchniową obsypkę z drobnego tłucznia lub grys.
- 5.10. Wszelkie niejasności należy uzgadniać z autorem opracowania.

#### **6. Kategoria geotechniczna**

Zgodnie z Rozporządzeniem Ministra Transportu, Budownictwa i Gospodarki Morskiej z dnia 25 kwietnia 2012 r. w sprawie ustalania geotechnicznych warunków posadowienia obiektów budowlanych (Dz. U. z 27.04.2012 r. poz. 463) projektowany obiekt przy prostych warunkach gruntowych panujących w podłożu należy zaliczyć do pierwszej kategorii geotechnicznej.

**PRACOWNIA PROJEKTOWA BUDOWLANO - KONSTRUKCYJNA**



mgr inż. Wojciech Mruk

30-658 Kraków, ul. Łużycka 51/104  
tel.: 604429655, e-mail: m.porebskamruk@upcpoczta.pl

## Obliczenia statyczne i wymiarowanie

ZLECENIODAWCA Gmina Miejska Kraków - Zarząd Cmentarzy Komunalnych w Krakowie  
31-510 Kraków; ul. Rakowicka 26.

OBIEKT Piwnice grobowcowe A2, A3, A4, C4, C6, C8.

TEMAT **Projekt piwnicy grobowcowej typu C4 – konstrukcja.**

*PROJEKT WYKONANO ZGODNIE Z OBOWIĄZUJĄCYMI PRZEPISAMI, NORMAMI I WIEDZĄ TECHNICZNĄ*

|                    | Nazwisko               | Data     | Podpis |
|--------------------|------------------------|----------|--------|
| Obliczenia wykonał | mgr inż. Wojciech Mruk | 05.2019. |        |

Strona 1

Strona 5

**2042/C4 - 4**

Przyjęte założenia projektowe :

Piwnica podwójna o wymiarach zewnętrznych 2,10 x 2,65 m o głębokości 4,10 m.  
Grubości ścian dłuższego przyjęto 15 cm.

Płyta przekrycia o wymiarach 105 x 89 cm o grubości 7 cm.

Płyta sklepienia o wymiarach 77 x 76 cm o grubości 6 cm.

Z uwagi na możliwość lokalizacji w różnych warunkach gruntowych w obliczeniach przyjęto jako najbardziej niekorzystne : glina miękkoplastyczna o parametrach :

$$\gamma = 21,0 \text{ kN/m}^3; \varphi = 10^\circ$$

Obciążenie ścian piwnicy przyjęto z uwzględnieniem dociążenia naziomu samochodem ciężarowym średnim oraz obciążenia płyt przekrycia tłumem ludzi .

Wartość charakterystyczna tego dociążenia wg PN/B-02004 wynosi  $q_d = 7,0 \text{ kN/m}^2$

$$h_{\text{zast}} = \frac{q_d}{\gamma} = \frac{7,0}{21,0} = 0,33 \text{ m} \rightarrow p_d = 21,0 \times 0,33 \times \text{tg}^2(45^\circ - 5^\circ) = 4,88 \text{ kN/m}^2$$

Obciążenie charakterystyczne płyt przekrycia wg PN/B-02003  $p_k = 2,00 \text{ kN/m}^2$  .

Obciążenie charakterystyczne na ścianę piwnicy od pojedynczej trumny przyjęto 0,33 kN/m.

Obliczenie wielkości charakterystycznej parcia gruntu na ściany poszczególnych typów piwnic:

$$p(h) = \gamma \times h \times \text{tg}^2\left(45^\circ - \frac{\varphi}{2}\right) + 4,88 \text{ kN/m}^2$$

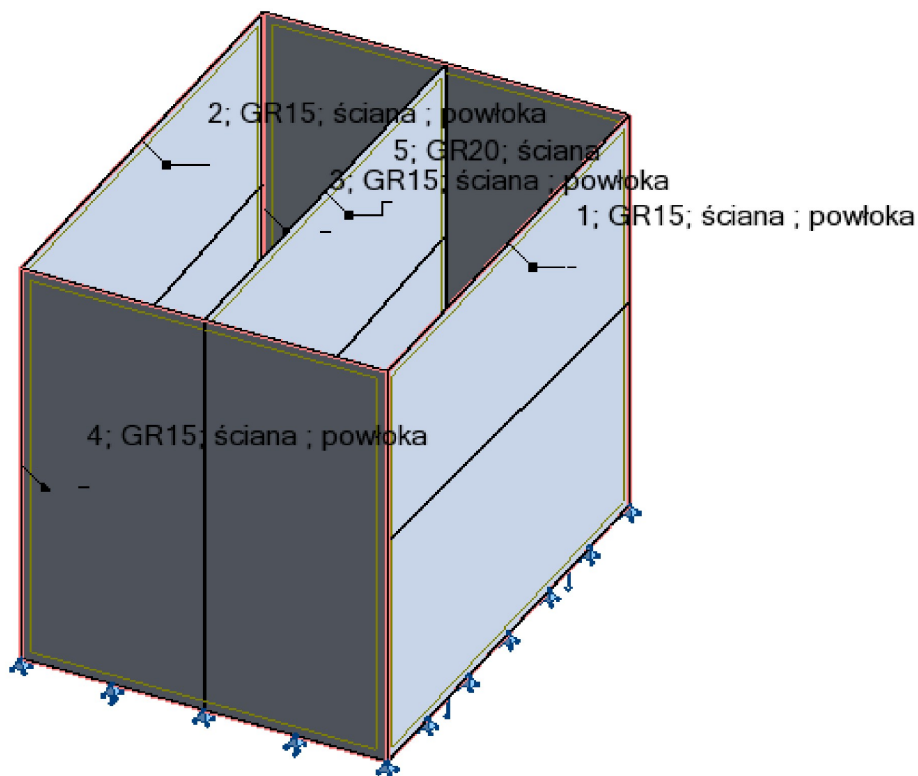
$$p(0) = 4,88 \text{ kN/m}^2$$

$$p(4,0) = 37,54 \text{ kN/m}^2$$

Obliczenia statyczne i wymiarowanie poszczególnych typów piwnic wykonano programem "Robot Structural Analysis Professional" dla trzech kombinacji obciążeń.

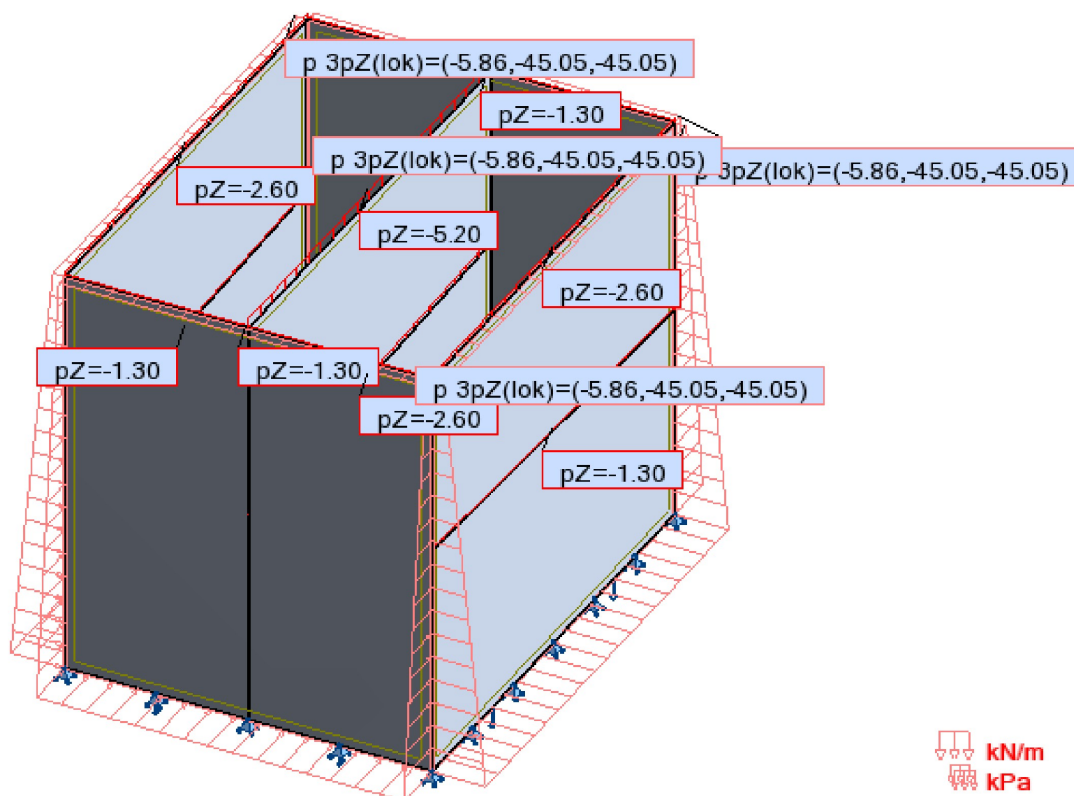
Wyniki obliczeń (zbrojenie obliczeniowe) pokazano na załączonych schematach w formie map zbrojenia z opisem ilości zbrojenia.

Widok konstrukcji



Układ obciążeń obliczeniowych

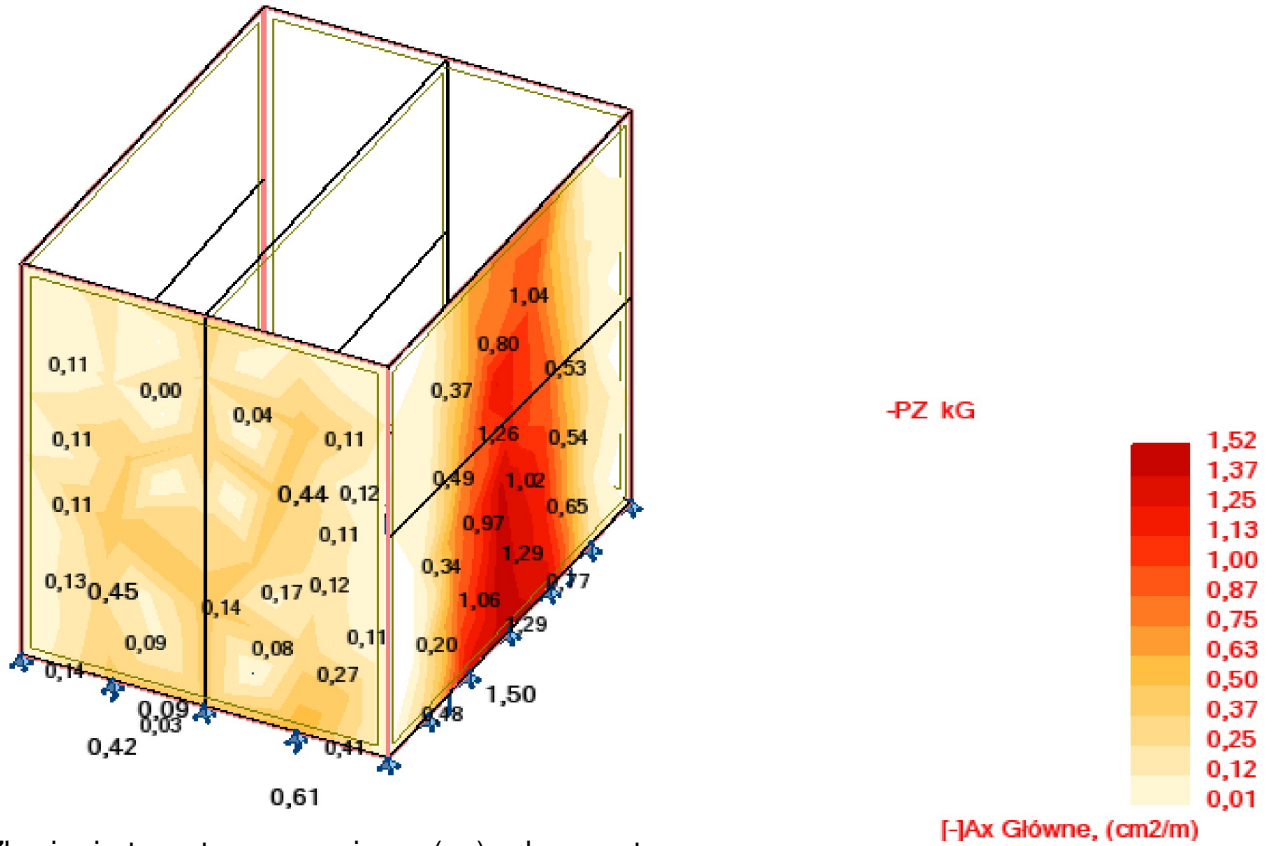
-PZ kG  
 Przypadki:



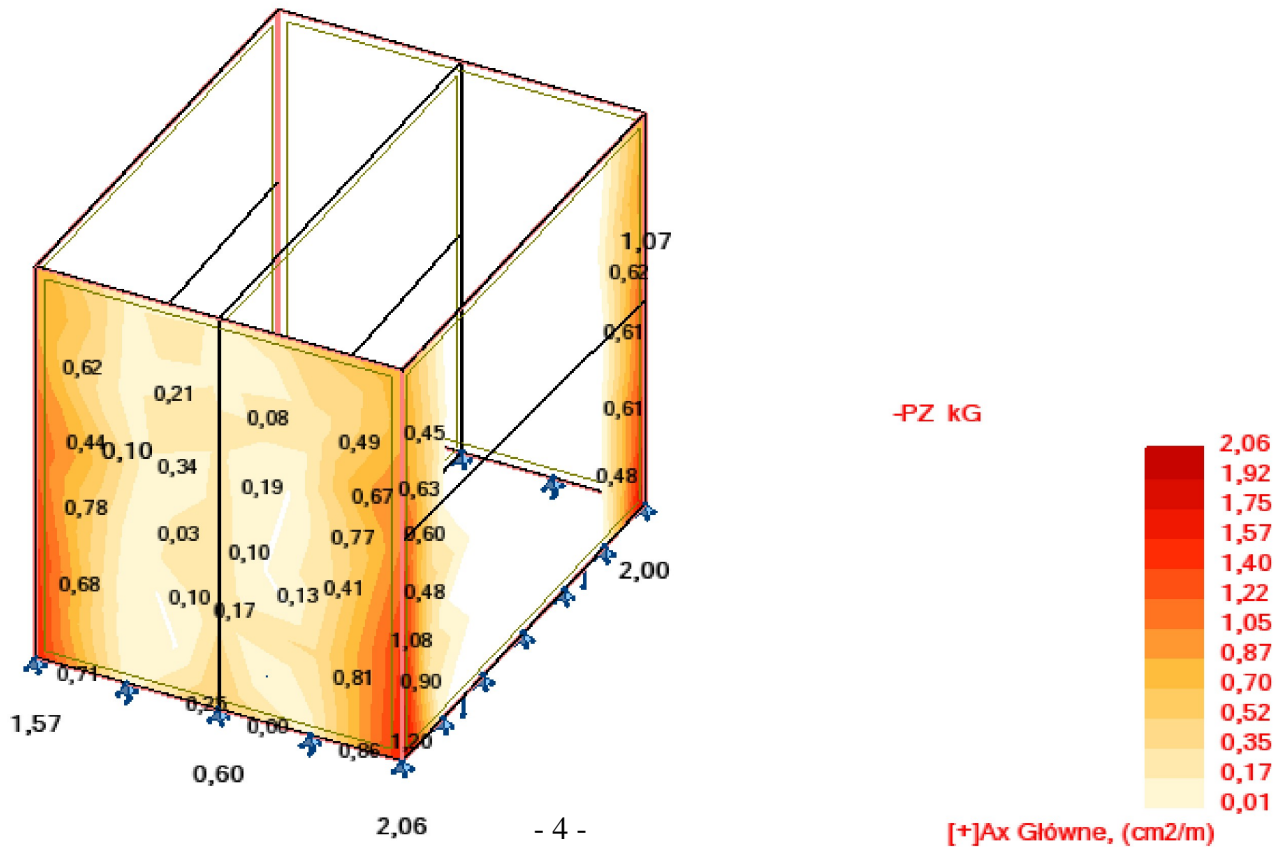
↓ kN/m  
 ↓ kPa  
 -PZ kG  
 Przypadki: 7 (KOMB3)



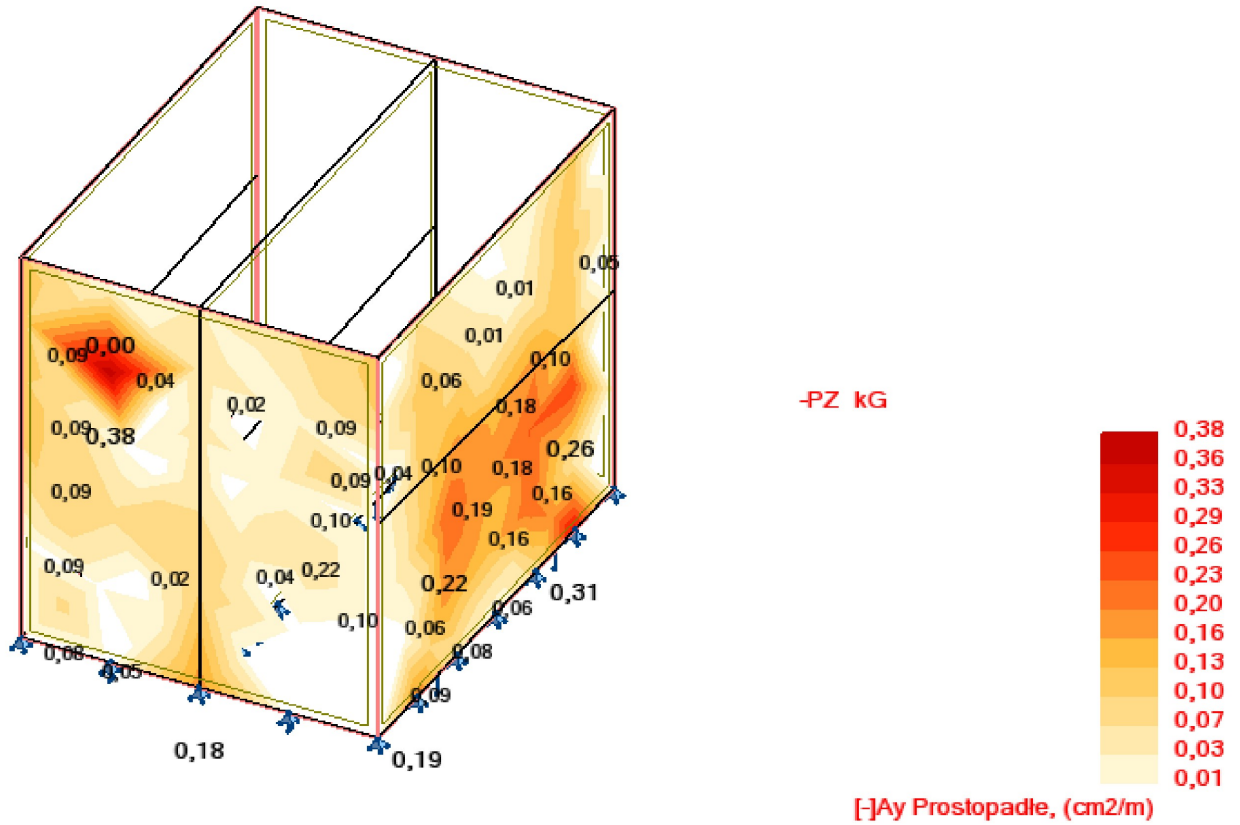
Zbrojenie teoretyczne poziome (-x) od środka



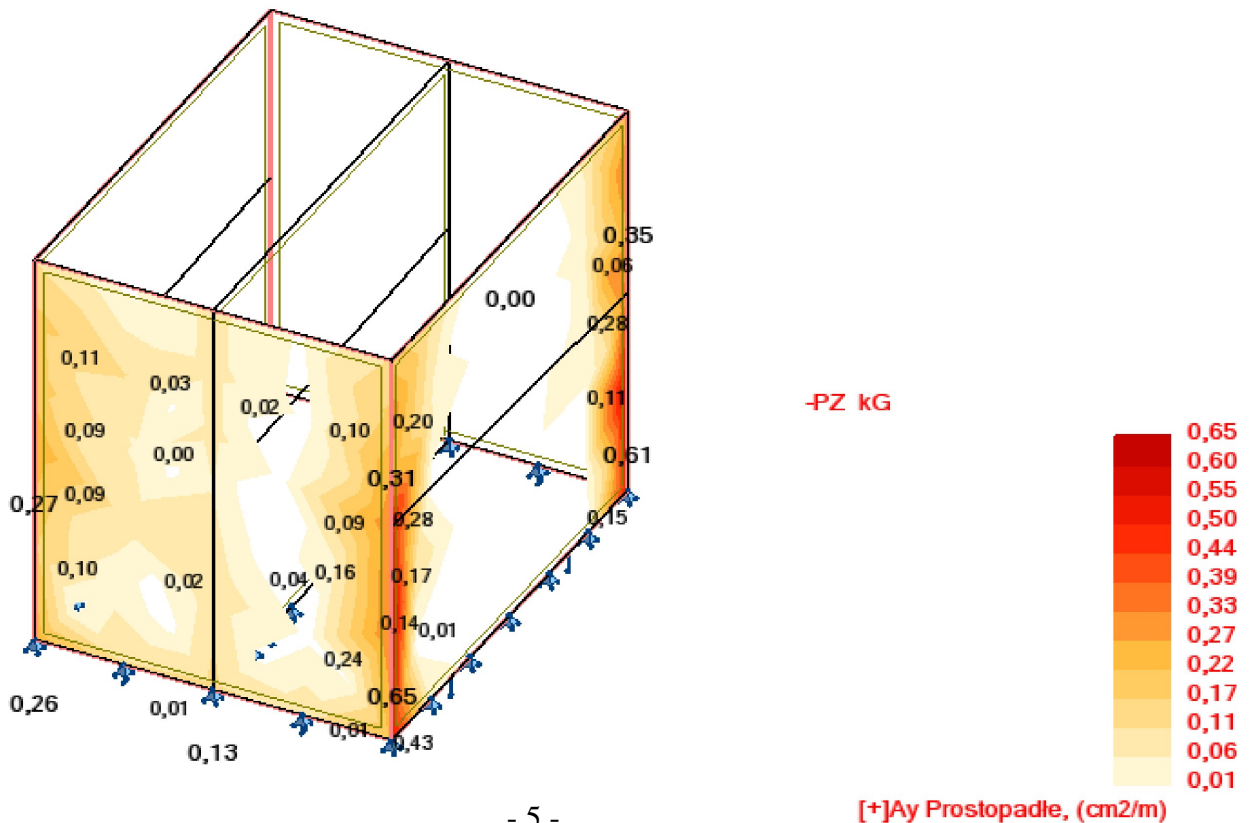
Zbrojenie teoretyczne poziome (+x) od zewnątrz



Zbrojenie teoretyczne pionowe (-y) od środka

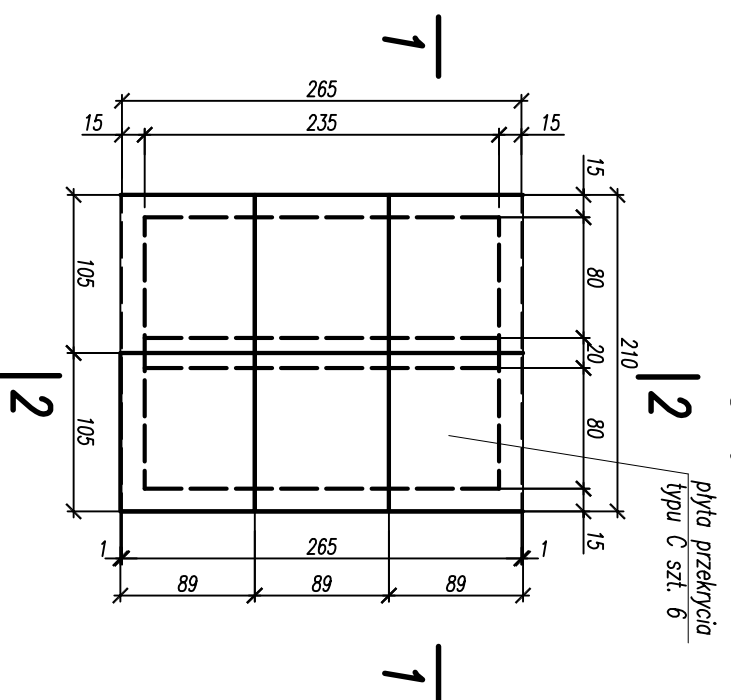


Zbrojenie teoretyczne pionowe (+y) od zewnątrz



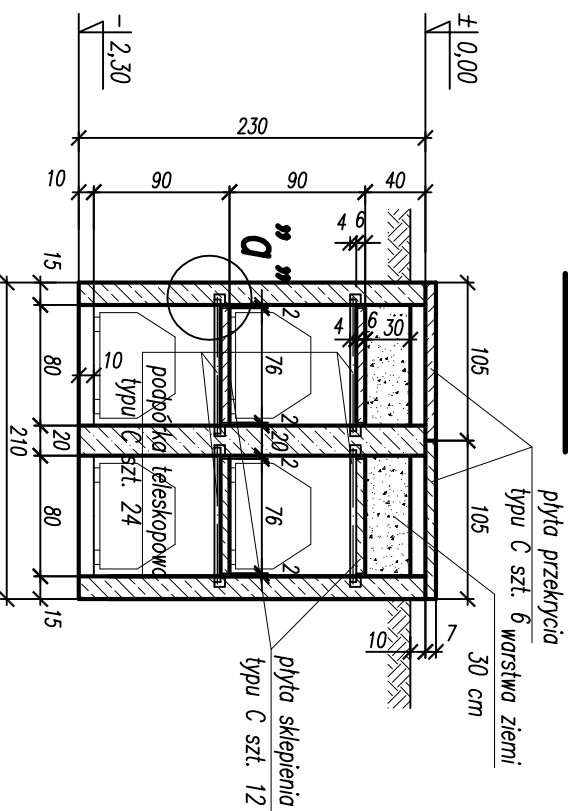
# Piwnica typ C4

## widok z góry

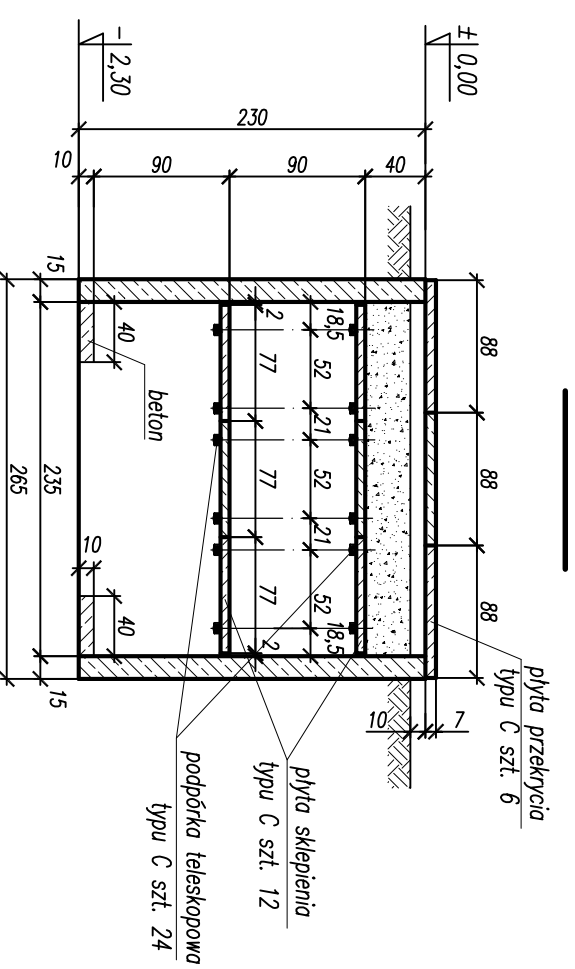


## C4

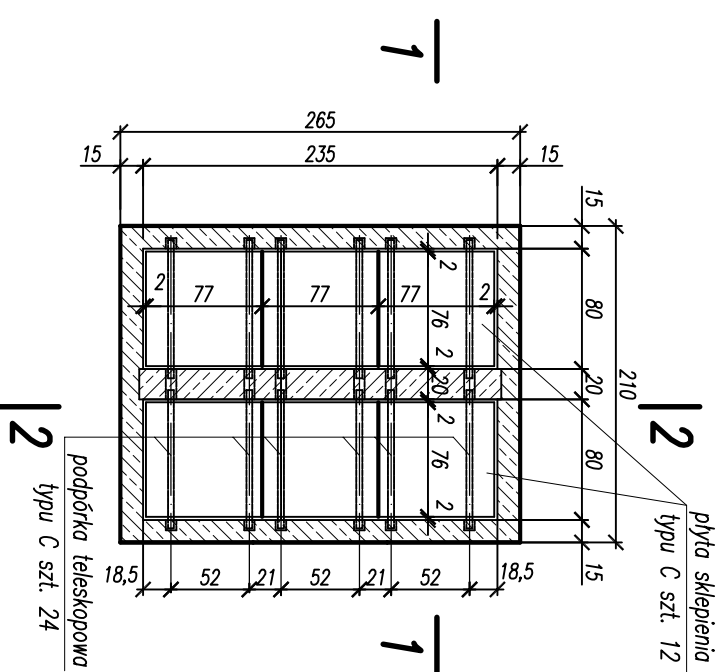
### 1 - 1



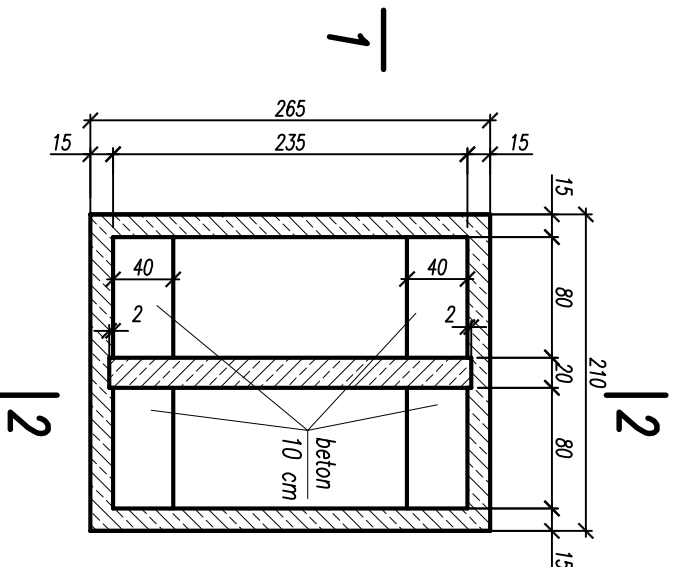
### 2 - 2



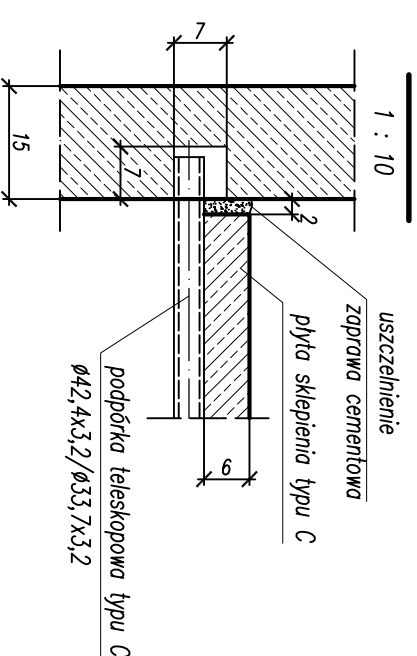
### 3 - 3



### 4 - 4



### "D"



**Beton klasy C20/25 (B 25)**  
**Stal zbrojeniowa klasy A-IIIIN B 500SP** lub inna tej klasy

## Uwaga:

1. Rozpostrząć łącznie z rysunkiem szalunkowym
2. Płyty sklepienia typu C w ilości 3, sztuk i podpórki teleskopowe w ilości 6, sztuk są zakładane po każdym pojedynczym pochówku.
3. Ilość płyt sklepienia typu C i podpórki teleskopowych podanych w zestawieniu elementów dotyczy stanu po 4. pochówkach.
6. Uwagi odnośnie wykonawstwa podano w opisie technicznym.

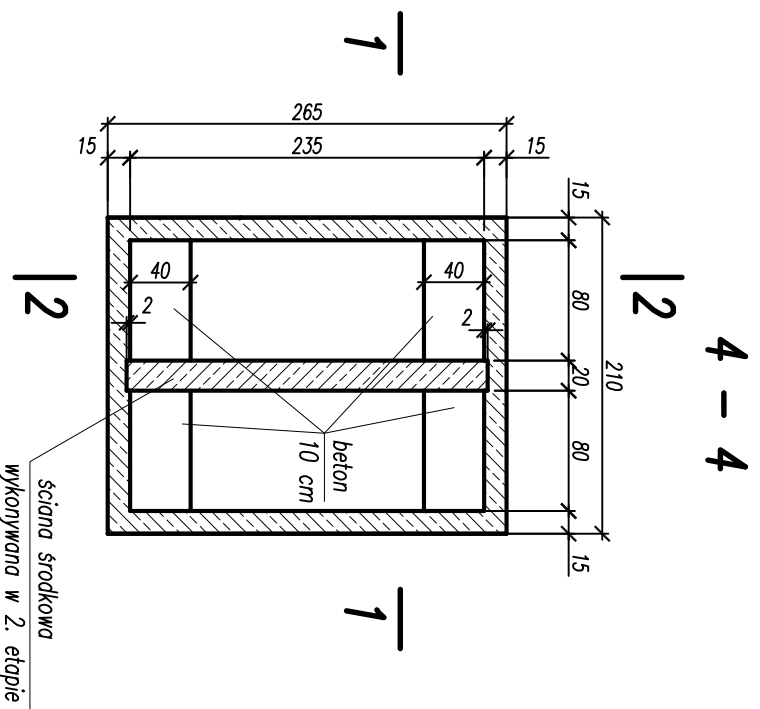
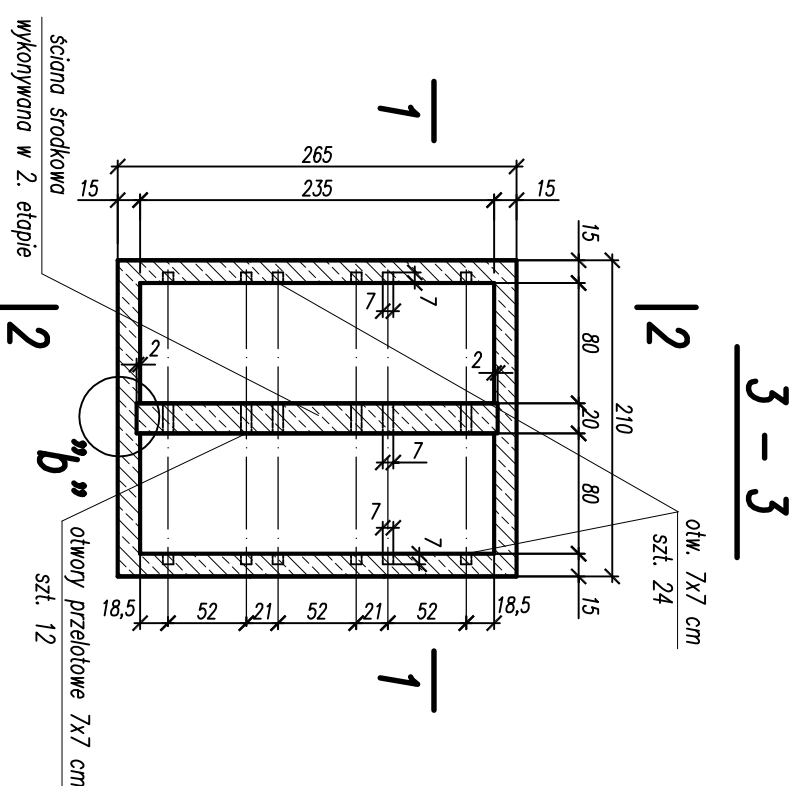
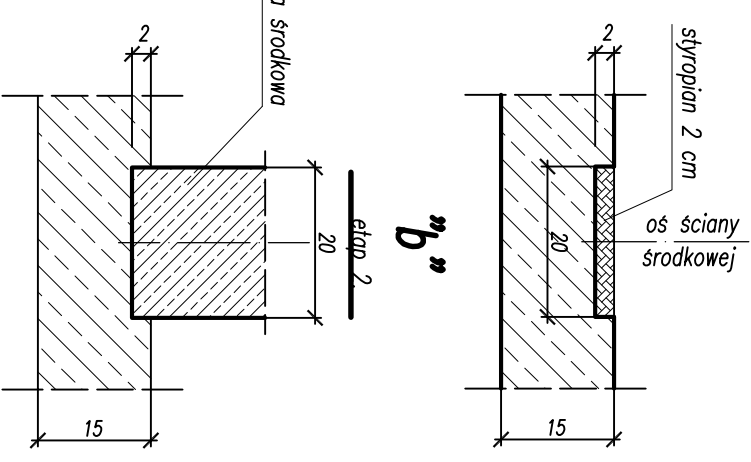
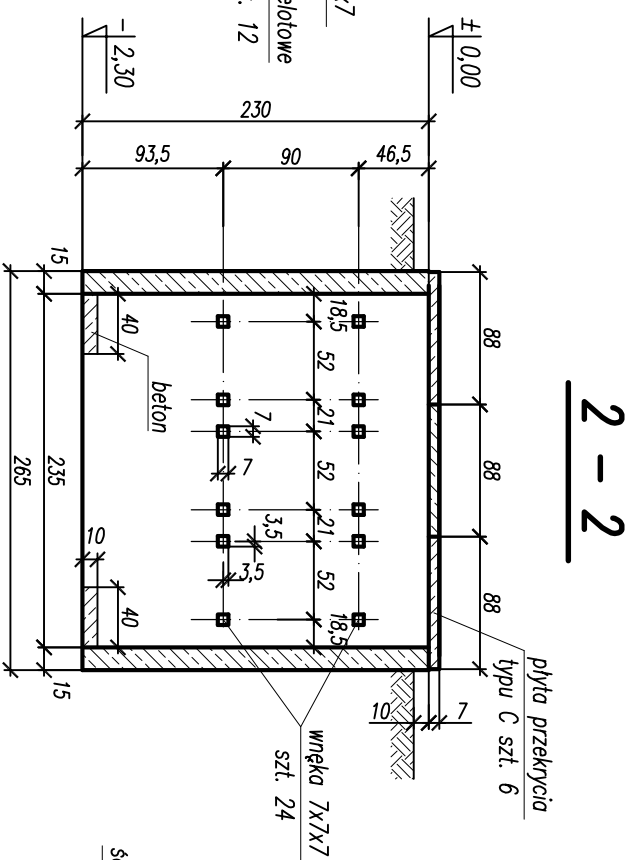
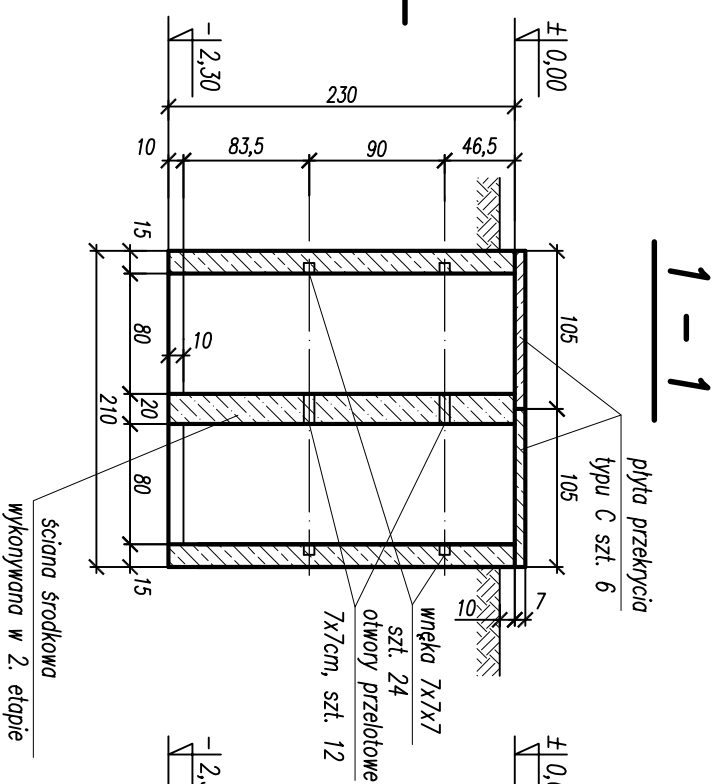
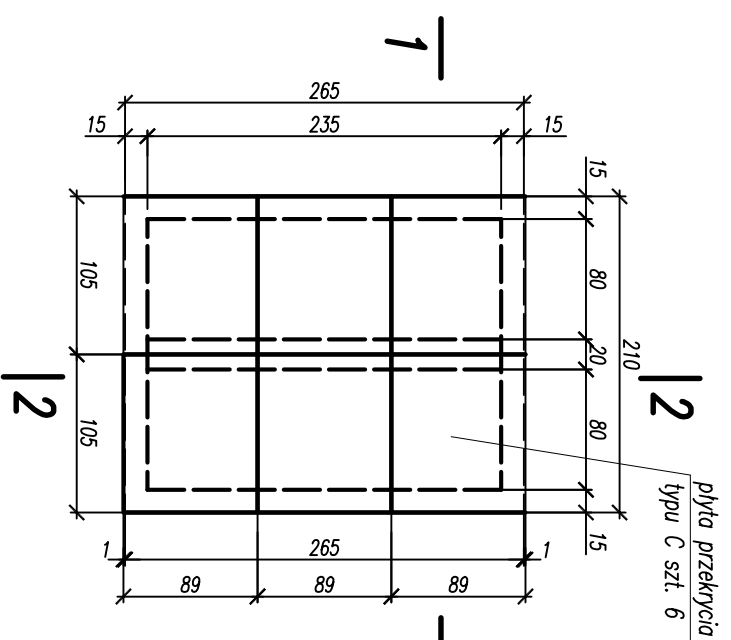
## Zestawienie elementów:

Płyta przekrycia typu C 105 x 89 x 7 cm szt. 6  
 Płyta sklepienia typu C 77 x 76 x 6 cm szt. 12  
 Podpórka teleskopowa typu C szt. 24

|                                                                                                                    |  |                                                |  |                                    |  |          |  |
|--------------------------------------------------------------------------------------------------------------------|--|------------------------------------------------|--|------------------------------------|--|----------|--|
| Zlecentodawca : Gmina Miejska Kraków<br>Zarząd Orlenarzy Komunalnych w Krakowie<br>31-510 Kraków, ul. Rakowicka 26 |  | Data :                                         |  | Nazwisko :                         |  | Podpis : |  |
| Obiekt : Projekt piwnic grobowcowych typu: A2, A3, A4,<br>C4, C-6, C8 - bez lokalizacji - konstrukcja              |  | Projektował : 05.2019                          |  | mgr inż. Wojciech Mrnk             |  | [Podpis] |  |
| Temat : Piwnica grobowcowa C4<br>- rys. zestawczy                                                                  |  | Zamiana :                                      |  |                                    |  |          |  |
| Podziałka : 1 : 50                                                                                                 |  | Arkusze : 1                                    |  | Nr rysunku : 2042-C4/5             |  |          |  |
| PPBK                                                                                                               |  | PRACOWNIA PROJEKTOWA BUDOWLANO - KONSTRUKCYJNA |  | mgr inż. Wojciech Mrnk             |  |          |  |
|                                                                                                                    |  |                                                |  | 30-658 KRAKÓW ; ul. Łużycka 51/104 |  |          |  |

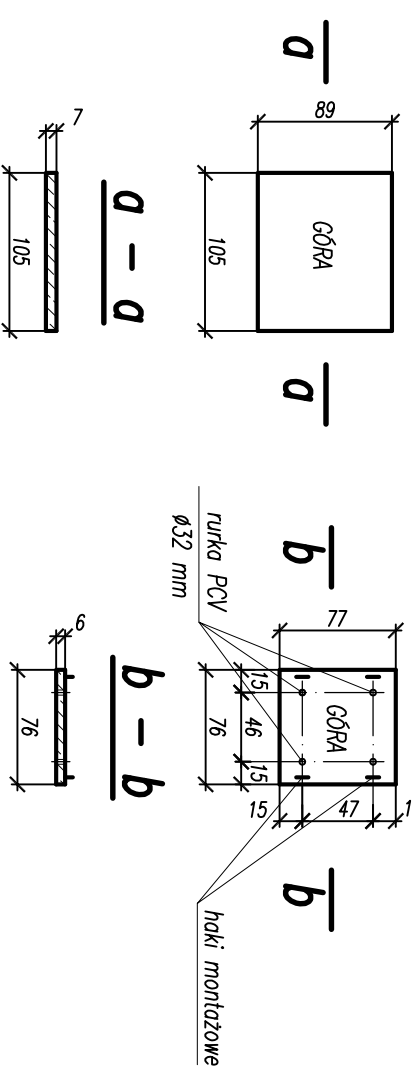
# Piwnica typ C4

## widok z góry



Pyta przekrycia  
typu C

Pyta sklepienia  
typu C

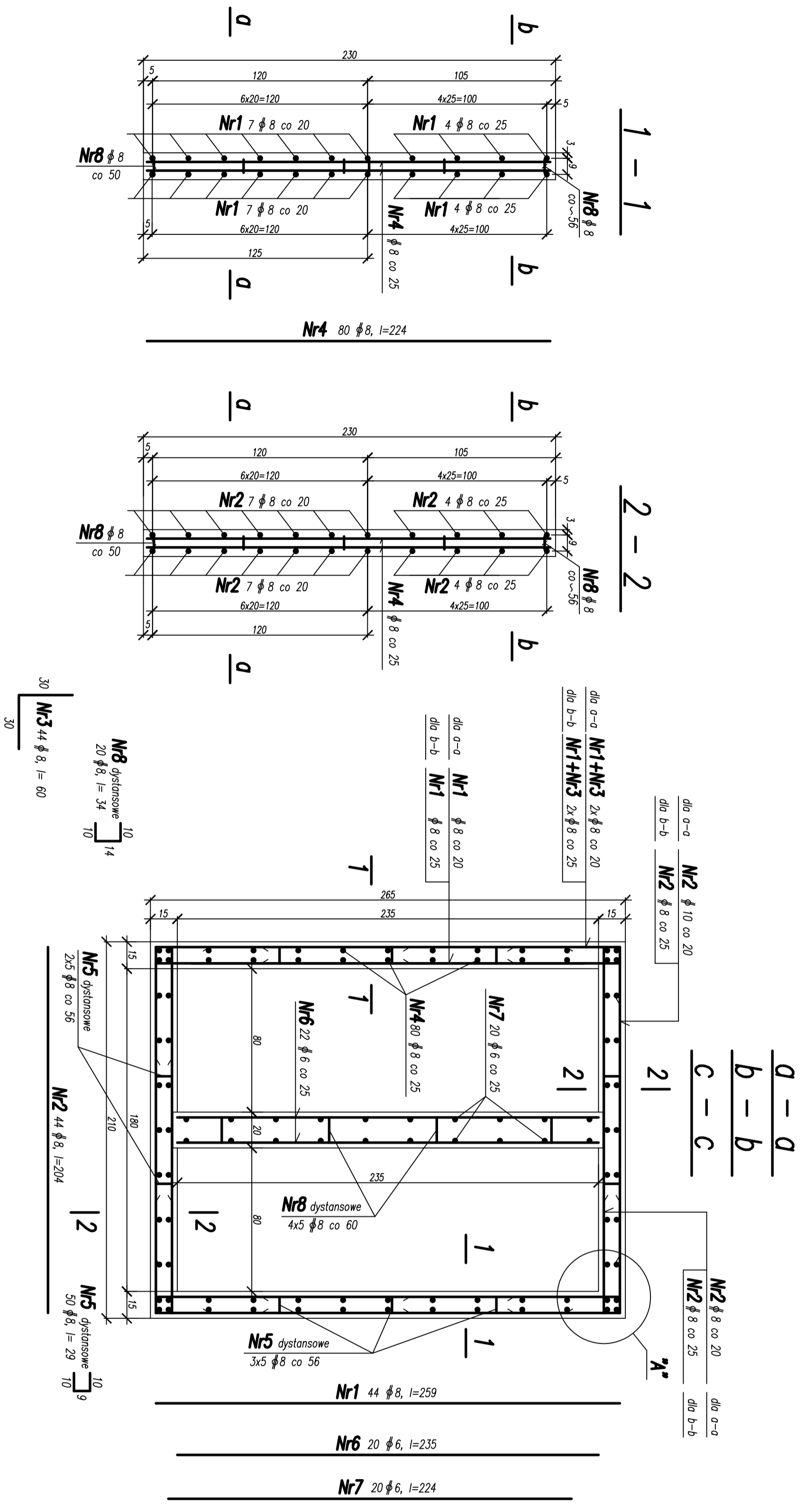


Beton klasy C20/25 (B 25)  
Stal zbrojeniowa klasy A-IIIIN B 500SP lub inna tej klasy

### Uwaga:

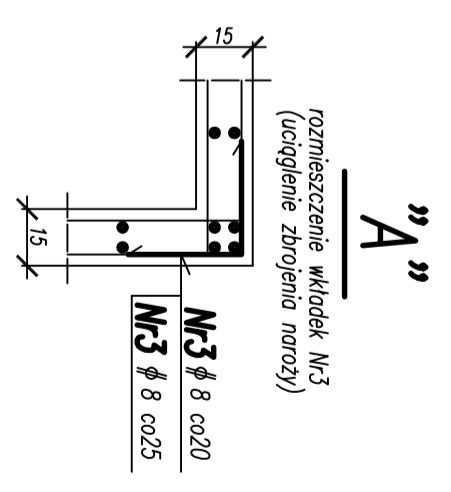
1. Rozpatrywano łącznie z rysunkiem zestawczym.
2. Ściana środkową należy wykonać w 2. etapie bez ciągłości zbrojenia.
3. Ściany po wykonaniu powinny posiadać gładką powierzchnię wewnętrzną.
4. Płyta przekrycia typu C i płyta sklepienia typu C musi mieć wyraźnie opisany "GÓRA".
5. Wokół piwnicy wykonano powierzchnię obrywkę z drobnego tłuczniaka lub gysu.
6. Zestawienie elementów dla "kompletnej" piwnicy podano na rys. zestawczym.
7. Pozostałe uwagi odnośnie wykonawstwa podano w opisie technicznym.

|                                                                                                                   |  |                                                                          |  |                                    |  |          |  |
|-------------------------------------------------------------------------------------------------------------------|--|--------------------------------------------------------------------------|--|------------------------------------|--|----------|--|
| Zlecciodawca : Gmina Miejska Kraków<br>Zarząd Cmentarzy Komunalnych w Krakowie<br>31-510 Kraków, ul. Rakowicka 26 |  | Data :                                                                   |  | Nazwisko :                         |  | Podpis : |  |
| Obiekt : Projekt piwnic grobowcowych typu: A2, A3, A4,<br>C4, C-6, C8 - bez lokalizacji - konstrukcja             |  | Projektował : 05.2019                                                    |  | mgr inż. Wojciech Mrnk             |  | [Podpis] |  |
| Temat : Piwnica grobowcowa C4<br>- rys. szalunkowy                                                                |  | Zmiana :                                                                 |  |                                    |  |          |  |
| Podziałka : 1 : 50                                                                                                |  | Arkusze : 1                                                              |  | Nr rysunku : 2042-C4/6             |  |          |  |
| PPBK                                                                                                              |  | PRACOWNIA PROJEKTOWA BUDOWLANO - KONSTRUKCYJNA<br>mgr inż. Wojciech Mrnk |  | 30-658 KRAKÓW : ul. Łużycka 51/104 |  |          |  |



$$\frac{a - d}{b - b}$$

$$\frac{c - c}{c - c}$$



| Łączna masa      | kg     | 22    | 170   |
|------------------|--------|-------|-------|
| Masa jednostkowa | kg/mb. | 0,222 | 0,395 |
| Łączna długość   | mb.    | 96,5  | 429,7 |

| Płownica typu C4 | Nr | φ | Długość pętla | Ilość sztuk | AIIN mb |     |
|------------------|----|---|---------------|-------------|---------|-----|
|                  |    |   |               |             | φ 6     | φ 8 |
| 1                | 8  | 8 | 259           | 44          | 114,0   |     |
| 2                | 8  | 8 | 204           | 44          | 89,8    |     |
| 3                | 8  | 8 | 60            | 44          | 26,4    |     |
| 4                | 8  | 8 | 224           | 80          | 179,2   |     |
| 5                | 8  | 8 | 29            | 50          | 14,5    |     |
| 6                | 6  | 6 | 235           | 22          | 51,7    |     |
| 7                | 6  | 6 | 224           | 20          | 44,8    |     |
| 8                | 8  | 8 | 29            | 20          | 5,8     |     |

**Zestawienie stali zbrojeniowej**

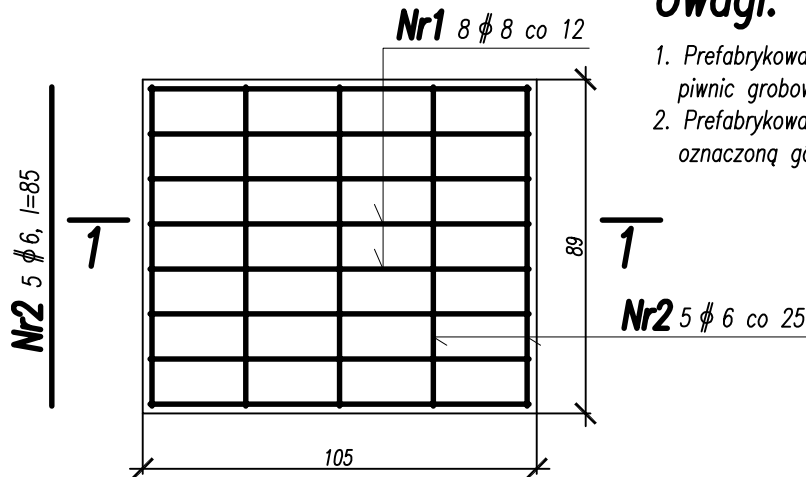
|                                                                                                 |                                                                     |           |         |
|-------------------------------------------------------------------------------------------------|---------------------------------------------------------------------|-----------|---------|
| Zlecająca: Gmina Miejska Kraków                                                                 | Data:                                                               | Nazwisko: | Podpis: |
| Zarząd Czynnicy Komunalnych w Krakowie                                                          | Projektował: 05.2019                                                |           |         |
| 31-510 Kraków, ul. Rakowicka 26                                                                 |                                                                     |           |         |
| Obiekt: Projekt pawilonu grobowców typu: A2, A3, A4, C4, C6, C8 - bez lokalizacji - konstrukcja |                                                                     |           |         |
| Temat: Płownica grobowcowa C4 - rys. zbrojeniowy                                                |                                                                     |           |         |
|                                                                                                 | Aktuś: 1                                                            |           |         |
|                                                                                                 | Nr rysunku: 2042-C4/7                                               |           |         |
|                                                                                                 | Podziałka 1 : 20                                                    |           |         |
|                                                                                                 | PRACOWNIA PROJEKTOWA BUDOWLANO-KONSTRUKCYJNA mgr inż. Wojciech Mark |           |         |
|                                                                                                 | 30-658 KRAKÓW : ul. Łuczyska 51/104                                 |           |         |

**Uwaga :**  
1. Ścienne strodkowq należy wykonać w 2. etapie po wykonaniu ścien zewnętrznych.

**Beton klasy C20/25 (B 25)**  
**Stal zbrojeniowa klasy A-IIIIN**  
**B 500SP** lub inna tej klasy  
**Otulina 2,5 cm**

# Płyta przekrycia typu C

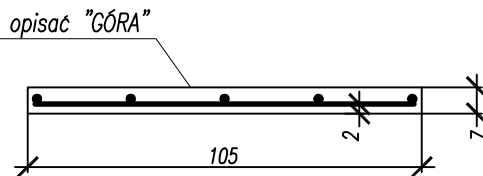
po 6 sztuk dla każdej piwnicy



## Uwagi:

1. Prefabrykowane płyty przekrycia typu C przeznaczone są dla piwnic grobowcowych typu C4, C6 i C8.
2. Prefabrykowane płyty przekrycia muszą mieć wyraźnie oznaczoną górę.

**Ciężar 1 szt. ~164 kg**



**Nr1 8  $\phi$  6, l=101**

**Beton klasy C20/25 (B 25)**  
**Stal zbrojeniowa klasy A-IIIIN**  
**B 500SP** lub inna tej klasy  
**Otulina 2 cm**

|                                |                 |                             |                         |                    |                            |                            |              |
|--------------------------------|-----------------|-----------------------------|-------------------------|--------------------|----------------------------|----------------------------|--------------|
| <b>Łączna masa</b>             |                 |                             |                         |                    | <b>kg</b>                  | <b>1,0</b>                 | <b>3,2</b>   |
| <b>Masa jednostkowa</b>        |                 |                             |                         |                    | <b>kg/mb.</b>              | <b>0,222</b>               | <b>0,395</b> |
| <b>Łączna długość</b>          |                 |                             |                         |                    | <b>mb.</b>                 | <b>4,3</b>                 | <b>8,1</b>   |
| <b>Płyta przekrycia typu C</b> |                 |                             |                         |                    |                            |                            |              |
|                                | 2               | 6                           | 85                      | 5                  | 4,3                        |                            |              |
|                                | 1               | 8                           | 101                     | 8                  |                            |                            | 8,1          |
| <b>Element</b>                 | <b>Nr pręta</b> | <b><math>\phi</math> mm</b> | <b>Długość pręta cm</b> | <b>Ilość sztuk</b> | <b><math>\phi</math> 6</b> | <b><math>\phi</math> 8</b> |              |
|                                |                 |                             |                         |                    | <b>IIIIN mb</b>            |                            |              |

## Zestawienie stali zbrojeniowej dla 1. sztuki

Zleceniodawca : Gmina Miejska Kraków  
 Zarząd Cmentarzy Komunalnych w Krakowie  
 31-510 Kraków, ul. Rakowicka 26

Obiekt : Projekt piwnic grobowcowych typu: A2, A3, A4,  
 C4, C-6, C8 - bez lokalizacji - konstrukcja

Temat : Płyta przekrycia C dla piwnicy  
 grobowcowej C4, C6, C8 - rys. zbrojeniowy

|               |         |                        |                      |
|---------------|---------|------------------------|----------------------|
|               | Data :  | Nazwisko :             | Podpis :             |
| Projektował : | 05.2019 | mgr inż. Wojciech Mruk | <i>Wojciech Mruk</i> |
|               |         |                        |                      |
| Zmiana :      |         |                        |                      |



Podziałka 1 : 20

Arkusz : 1  
 Arkuszy : 1

Nr rysunku : 2042-C4/8

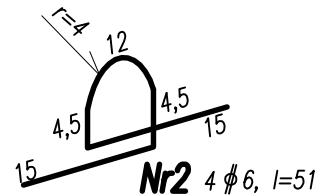
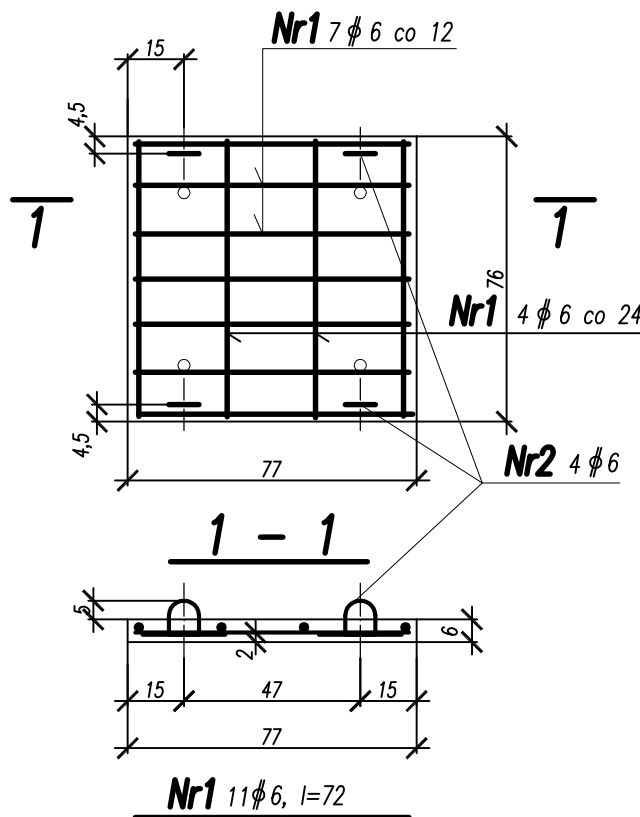
PRACOWNIA PROJEKTOWA BUDOWLANO - KONSTRUKCYJNA  
 mgr inż. Wojciech Mruk

30-658 KRAKÓW ; ul. Łużycka 51/104

# Płyta sklepienia typu C

## Uwagi:

1. Prefabrykowane płyty sklepienia typu C przeznaczone są dla piwnic grobowcowych typu C4, C6 i C8.



Ciężar 1 szt. ~88 kg

Beton klasy C20/25 (B 25)  
 Stal zbrojeniowa klasy A-IIIIN  
 B 500SP lub inna tej klasy  
 Otulina 2 cm

|                         |          |      |                  |             |        |           |  |
|-------------------------|----------|------|------------------|-------------|--------|-----------|--|
| Łączna masa             |          |      |                  |             | kg     | 2,2       |  |
| Masa jednostkowa        |          |      |                  |             | kg/mb. | 0,222     |  |
| Łączna długość          |          |      |                  |             | mb.    | 10,0      |  |
| Płyta sklepienia typu C |          |      |                  |             |        |           |  |
|                         | 2        | 6    | 51               | 4           | 2,1    |           |  |
|                         | 1        | 6    | 72               | 11          | 7,9    |           |  |
| Element                 | Nr pręta | φ mm | Długość pręta cm | Ilość sztuk | φ 6    |           |  |
|                         |          |      |                  |             |        | AIIIIN mb |  |

## Zestawienie stali zbrojeniowej dla 1. sztuki

Zleceniodawca : Gmina Miejska Kraków  
 Zarząd Cmentarzy Komunalnych w Krakowie  
 31-510 Kraków, ul. Rakowicka 26

Obiekt : Projekt piwnic grobowcowych typu: A2, A3, A4,  
 C4, C-6, C8 - bez lokalizacji - konstrukcja

Temat : Płyta sklepienia C dla piwnicy  
 grobowcowej C4, C6, C8 - rys. zbrojeniowy

|               |         |                        |                      |
|---------------|---------|------------------------|----------------------|
|               | Data :  | Nazwisko :             | Podpis :             |
| Projektował : | 05.2019 | mgr inż. Wojciech Mruk | <i>Wojciech Mruk</i> |
|               |         |                        |                      |
| Zmiana :      |         |                        |                      |



Podziałka 1 : 20

Arkusz : 1  
 Arkuszy : 1

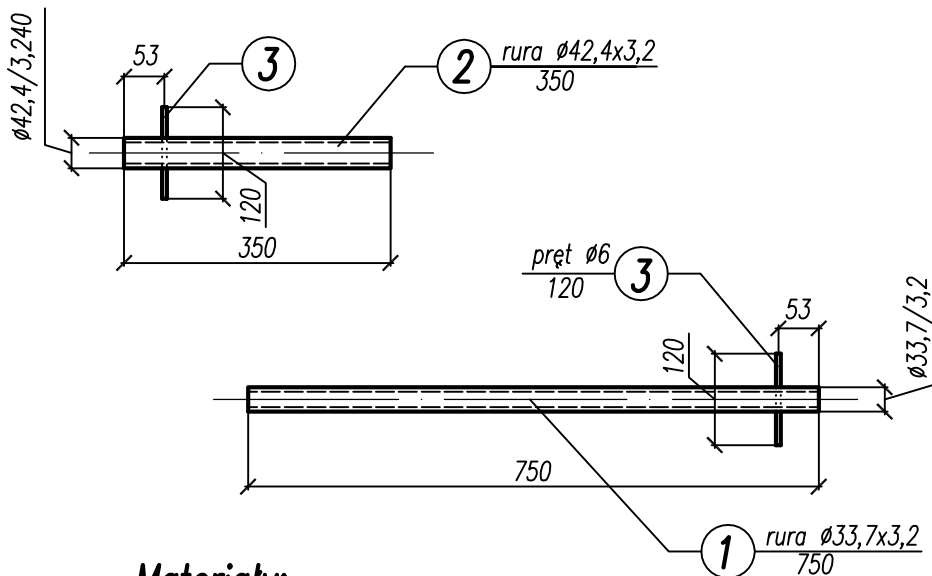
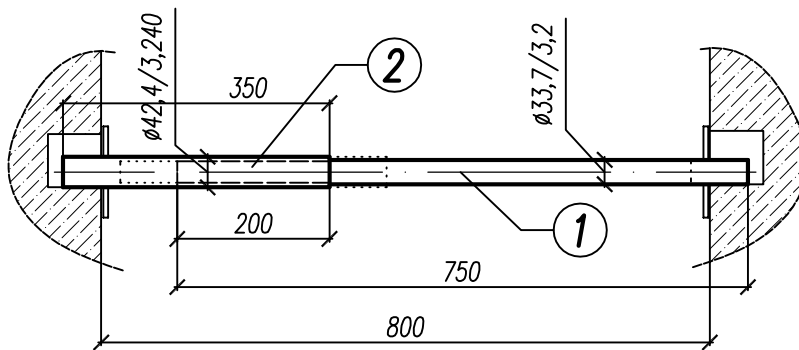
Nr rysunku : 2042-C4/9

PRACOWNIA PROJEKTOWA BUDOWLANO - KONSTRUKCYJNA  
 mgr inż. Wojciech Mruk

30-658 KRAKÓW ; ul. Łużycka 51/104

# Podpórka teleskopowa C

(wymiary w mm)



## Materiały:


- ① rura  $\frac{\varnothing 33,7 \times 3,2}{750}$  szt.1, 1,81 kg
- ② rura  $\frac{\varnothing 42,4 \times 3,2}{350}$  szt.1, 1,08 kg
- ③ pręt  $\frac{\varnothing 6}{120}$  szt.2, 0,10 kg

**Razem 2,99 kg**

**Stal R, St0S**

## Uwaga:

Podpórka teleskopowa typu C przeznaczona jest do piwnic grobowcowych typu C4, C6 i C8

|                                                                                                                    |                                                                                                                |                                       |                                |            |                        |                      |
|--------------------------------------------------------------------------------------------------------------------|----------------------------------------------------------------------------------------------------------------|---------------------------------------|--------------------------------|------------|------------------------|----------------------|
| Zleceniodawca : Gmina Miejska Kraków<br>Zarząd Cmentarzy Komunalnych w Krakowie<br>31-510 Kraków, ul. Rakowicka 26 | Objekt : Projekt piwnic grobowcowych typu: A2, A3, A4,<br>C4, C-6, C8 - bez lokalizacji - konstrukcja          | Temat : <b>Podpórka teleskopowa C</b> | Data :                         | Nazwisko : | Podpis :               |                      |
|                                                                                                                    |                                                                                                                |                                       | Projektował :                  | 05.2019    | mgr inż. Wojciech Mruk | <i>Wojciech Mruk</i> |
|                                                                                                                    |                                                                                                                |                                       | Zmiana :                       |            |                        |                      |
|                                                                                                                    |                                                                                                                |                                       |                                |            |                        |                      |
|                                 | Podziałka 1 : 10                                                                                               | Arkusz : 1<br>Arkuszy : 1             | Nr rysunku : <b>2042-C4/10</b> |            |                        |                      |
|                                                                                                                    | PRACOWNIA PROJEKTOWA BUDOWLANO - KONSTRUKCYJNA<br>mgr inż. Wojciech Mruk<br>30-658 KRAKÓW ; ul. Łużycka 51/104 |                                       |                                |            |                        |                      |