

PRACOWNIA PROJEKTOWA BUDOWLANO - KONSTRUKCYJNA



mgr inż. Wojciech Mruk

30-658 Kraków, ul. Łużycka 51/104 Kraków
tel.: 604429655, e-mail: m.porebskamruk@upcpoczta.pl

PROJEKT NR 2042-A4

ZLECENIODAWCA Gmina Miejska Kraków - Zarząd Cmentarzy Komunalnych w Krakowie
31-510 Kraków; ul. Rakowicka 26.

OBIEKT Piwnice grobowcowe A2, A3, A4, C4, C6, C8.

TEMAT **Projekt piwnicy grobowcowej typu A4 – konstrukcja.**

BRANŻA konstrukcja

UMOWA z ZCK

PROJEKT WYKONANO ZGODNIE Z OBOWIĄZUJĄCYMI PRZEPISAMI, NORMAMI I WIEDZĄ TECHNICZNĄ

	Nazwisko	Data	Podpis
Projektant	mgr inż. Wojciech Mruk	05.2019	

TOM I	TOMÓW I	STADIUM P.B. + P.W.	NR. RYS. 2042 – A4/1
----------	------------	------------------------	--------------------------------

Spis składników projektu

1. Strona tytułowa	2042-A4/1
2. Spis składników projektu	2042-A4/2
3. Opis techniczny	2042-A4/3
4. Obliczenia statyczne	2042-A4/4 stron 5
5. Piwnica grobowcowa A4 – rys. zestawczy	2042-A4/5
6. Piwnica grobowcowa A4 – rys. szalunkowy	2042-A4/6
7. Piwnica grobowcowa A4 – rys. zbrojeniowy	2042-A4/7
8. Płyta przekrycia A – rys. zbrojeniowy	2042-A4/8
9. Płyta sklepienia A – rys. zbrojeniowy	2042-A4/9
10. Podpórka teleskopowa A	2042-A4/10

Opis techniczny

1. Podstawy i zakres opracowania.
2. Przyjęte założenia projektowe.
3. Opis konstrukcji.
4. Materiały konstrukcyjne.
5. Uwagi odnośnie wykonawstwa.
6. Kategoria geotechniczna.

1. Podstawy i zakres opracowania

- 1.1. Umowa z Gminą Miejską Kraków - ZCK.
- 1.2. Rozporządzenie Ministra Infrastruktury z dnia 7 marca 2008 r. w sprawie wymagań jakie muszą spełniać cmentarze, groby i inne miejsca pochówku zwłok i szczątków.
- 1.3. Uzgodnienia z Z.C.K.
- 1.4. Wcześniejsze opracowania projektowe piwnic grobowcowych wykonane przez autora niniejszego opracowania.
- 1.5. Normy i literatura przedmiotu.

Niniejszy projekt stanowi aktualizację do aktualnych przepisów wcześniejszego projektu piwnic grobowcowych wykonanego przez autora niniejszego opracowania. Opracowanie niniejsze zawiera konstrukcję pojedynczej, czteromiejscowej piwnicy grobowcowej oznaczonej jako A4 zaprojektowanej jako rozwiązanie typowe bez lokalizacji, dla każdego „prostych warunków gruntowych” w rozumieniu Rozporządzenia Ministra Transportu, Budownictwa i Gospodarki Morskiej z dnia 25 kwietnia 2012 r. (Dz. U. z 27.04.2012 r. poz. 463).

Projekt wykonano w zakresie projektu budowlanego i wykonawczego.
Opracowanie niniejsze nie obejmuje projektu organizacji robót.

2. Przyjęte założenia projektowe

Lokalizacja: bez lokalizacji.

Piwnica pojedyncza czteromiejscowa:

oznaczenie typ	ilość miejsc	zewnętrzne wymiary w rzucie a x b	wewnętrzne wymiary w rzucie a _o x b _o	głębokość h
A4	4	1,20 x 2,45 m	0,90 x 2,20 m	4,10 m

Konstrukcja piwnicy żelbetowa wylewana na mokro o grubości ścian: 15 cm (ściana dłuższa) i 12,5 cm (ściana krótsza).

Płyty przekrycia typu A: żelbetowe, prefabrykowane o wymiarach 82 x 120 x 7 cm.

Płyty sklepienia typu A: żelbetowe, prefabrykowane o wymiarach 72 x 86 x 6 cm.

Podparcie płyt sklepienia: stalowe podpórki teleskopowe typu A: rura ϕ 42,4/33,7 mm

Obciążenie naziomu: samochód ciężarowy średni; wg PN 7,0 kN/m².

Obciążenie przekrycia: tłum ludzi; wg PN 2,0 kN/m².

Obciążenie na ścianę piwnicy od pojedynczej trumny przyjęto 0,33 kN/m.

3. Opis konstrukcji

Główny układ konstrukcyjny obliczono i zwymiarowano jako konstrukcję powłokową o czterech pionowych ścianach opartych bezpośrednio na gruncie. Grubość ścian dłuższego boku wynosi 15 cm. Grubość ściany krótszego boku wynosi 12,5 cm.

W ścianach podłużnych (dłuższych) przewidziano gniazda 7x7x7 cm dla oparcia podpórek teleskopowych.

Płyty przekrycia i płyty sklepień stanowią jednokierunkowo zbrojone żelbetowe prefabrykaty o grubości odpowiednio 7 i 6 cm.

Podparcie płyt sklepień stanowią stalowe podpórki teleskopowe zaprojektowane z rur o średnicy 42 i 33 mm.

Wszystkie wymiary oraz zbrojenie podano na odnośnych rysunkach.

4. Materiały konstrukcyjne

Beton klasy C20/25 (B 25)

Stal zbrojeniowa klasy A-IIIN (B 500SP lub inna stal tej klasy)

Stal konstrukcyjna R lub St3S

5. Uwagi odnośnie wykonawstwa

Opracowanie niniejsze nie zawiera projektu organizacji robót a poniższe wytyczne należy traktować jedynie jako ogólne uwagi:

- 5.1. Wykonawstwo należy powierzyć firmie mającej odpowiednie kwalifikacje i doświadczenie w realizacji podobnych inwestycji.
- 5.2. Zwraca się uwagę wykonawcy na właściwe zabezpieczenie ścian wykopu.
- 5.3. Grunt w poziomie posadowienia realizowanej piwnicy grobowcowej musi być gruntem nośnym. W przypadku wystąpienia gruntów słabych lub nienośnych (nasypowe, organiczne, miękkoplastyczne i t.p.) należy dokonać ich wymiany wprowadzając chudy beton lub podsypkę żwirowo-piaskową zagęszczoną do $I_D = 0,6$.
- 5.4. Zwierciadło wody gruntowej, zgodnie z paragrafem 11.1 punkt 6 rozporządzenia wymienionego w punkcie 1.2 opisu, nie może występować wyżej niż 0,5 m poniżej dna realizowanej piwnicy grobowcowej.
- 5.5. Całość robót należy prowadzić zgodnie z dokumentacją techniczną, pod nadzorem osób posiadających odpowiednie uprawnienia, z zachowaniem przepisów BHP i zasad sztuki budowlanej.
- 5.6. Ściany piwnicy po wykonaniu powinny posiadać gładką powierzchnię wewnętrzną.
- 5.7. Prefabrykowane płyty przekrycia muszą mieć wyraźnie oznaczoną górę.
- 5.8. Wokół piwnicy wykonać powierzchniową obsypkę z drobnego tłucznia lub grysłu.
- 5.9. Wszelkie niejasności należy uzgadniać z autorem opracowania.

6. Kategoria geotechniczna

Zgodnie z Rozporządzeniem Ministra Transportu, Budownictwa i Gospodarki Morskiej z dnia 25 kwietnia 2012 r. w sprawie ustalania geotechnicznych warunków posadowienia obiektów budowlanych (Dz. U. z 27.04.2012 r. poz. 463) projektowany obiekt przy prostych warunkach gruntowych panujących w podłożu należy zaliczyć do pierwszej kategorii geotechnicznej.

PRACOWNIA PROJEKTOWA BUDOWLANO - KONSTRUKCYJNA



mgr inż. Wojciech Mruk

30-658 Kraków, ul. Łużycka 51/104
tel.: 604429655, e-mail: m.porebskamruk@upoczta.pl

Obliczenia statyczne i wymiarowanie

ZLECENIODAWCA Gmina Miejska Kraków - Zarząd Cmentarzy Komunalnych w Krakowie
31-510 Kraków; ul. Rakowicka 26.

OBIEKT Piwnice grobowcowe A2, A3, A4, C4, C6, C8.

TEMAT **Projekt piwnicy grobowcowej typu A4 – konstrukcja.**

PROJEKT WYKONANO ZGODNIE Z OBOWIĄZUJĄCYMI PRZEPISAMI, NORMAMI I WIEDZĄ TECHNICZNĄ

	Nazwisko	Data	Podpis
Obliczenia wykonał	mgr inż. Wojciech Mruk	05.2019.	

Strona 1

Strona 5

2042/A4 - 4

Przyjęte założenia projektowe :

Piwnica pojedyncza o wymiarach zewnętrznych 1,20 x 2,45 m o głębokości 4,10 m.

Grubość ścianki dłuższego boku dla każdego typu przyjęto 15 cm.

Grubość ścianki krótszego boku dla każdego typu przyjęto 12,5 cm.

Płyta przekrycia o wymiarach 82 x 120 cm o grubości 7 cm.

Płyta sklepienia o wymiarach 72 x 86 cm o grubości 6 cm.

Z uwagi na możliwość lokalizacji w różnych warunkach gruntowych w obliczeniach przyjęto jako najbardziej niekorzystne : glina miękkoplastyczna o parametrach :

$$\gamma = 21,0 \text{ kN/m}^3; \varphi = 10^\circ$$

Obciążenie ścian piwnicy przyjęto z uwzględnieniem dociążenia naziomu samochodem ciężarowym średnim oraz obciążenia płyt przekrycia tłumem ludzi .

Wartość charakterystyczna tego dociążenia wg PN/B-02004 wynosi $q_d = 7,0 \text{ kN/m}^2$

$$h_{\text{zast}} = \frac{q_d}{\gamma} = \frac{7,0}{21,0} = 0,33 \text{ m} \rightarrow p_d = 21,0 \times 0,33 \times \text{tg}^2(45^\circ - 5^\circ) = 4,88 \text{ kN/m}^2$$

Obciążenie charakterystyczne płyt przekrycia wg PN/B-02003 $p_k = 2,00 \text{ kN/m}^2$.

Obciążenie charakterystyczne na ścianę piwnicy od pojedynczej trumny przyjęto 0,33 kN/m.

Obliczenie wielkości charakterystycznej parcia gruntu na ściany poszczególnych typów piwnic:

$$p(h) = \gamma \times h \times \text{tg}^2\left(45^\circ - \frac{\varphi}{2}\right) + 4,88 \text{ kN/m}^2$$

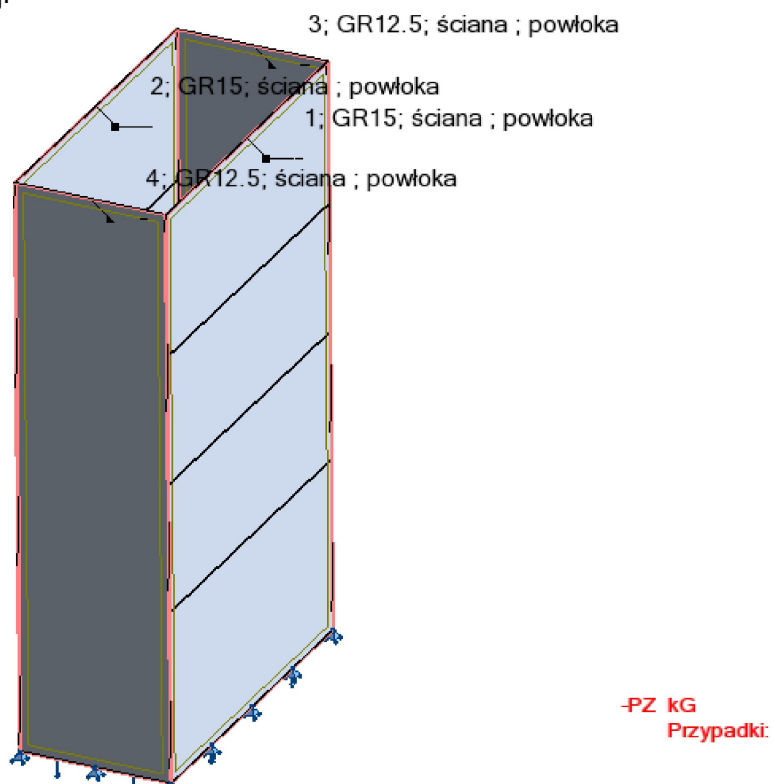
$$p(0) = 4,88 \text{ kN/m}^2$$

$$p(4,0) = 64,27 \text{ kN/m}^2$$

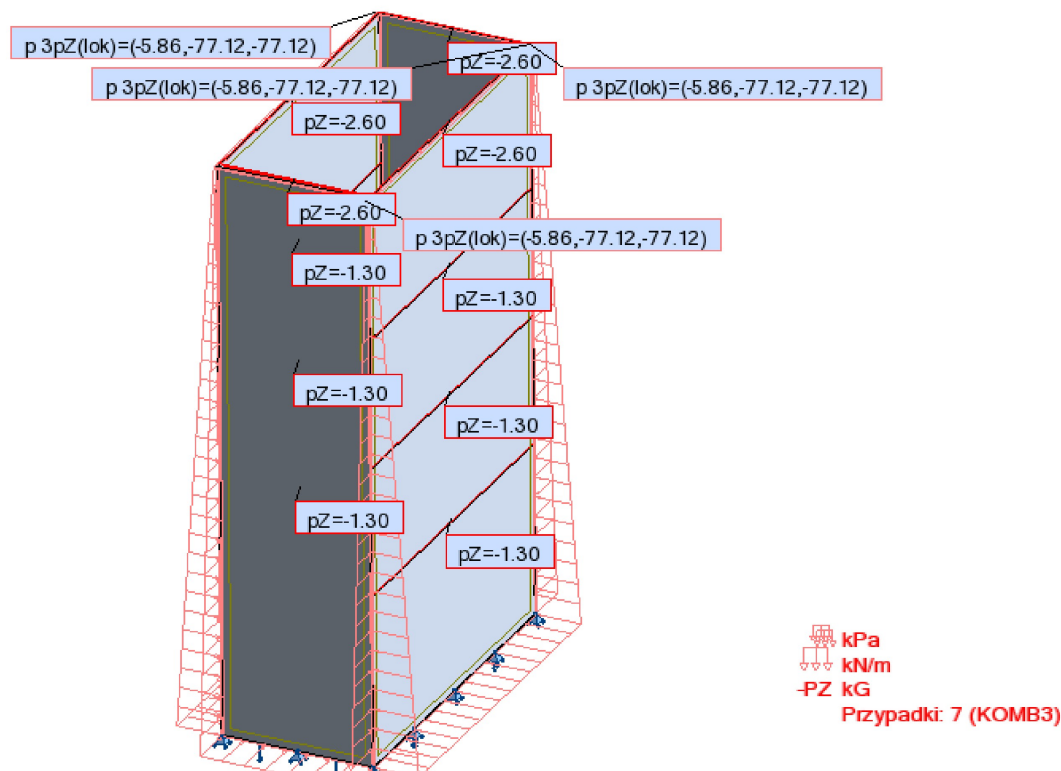
Obliczenia statyczne i wymiarowanie poszczególnych typów piwnic wykonano programem "Robot Structural Analysis Professional" dla trzech kombinacji obciążeń.

Wyniki obliczeń (zbrojenie obliczeniowe) pokazano na załączonych schematach w formie map zbrojenia z opisem ilości zbrojenia.

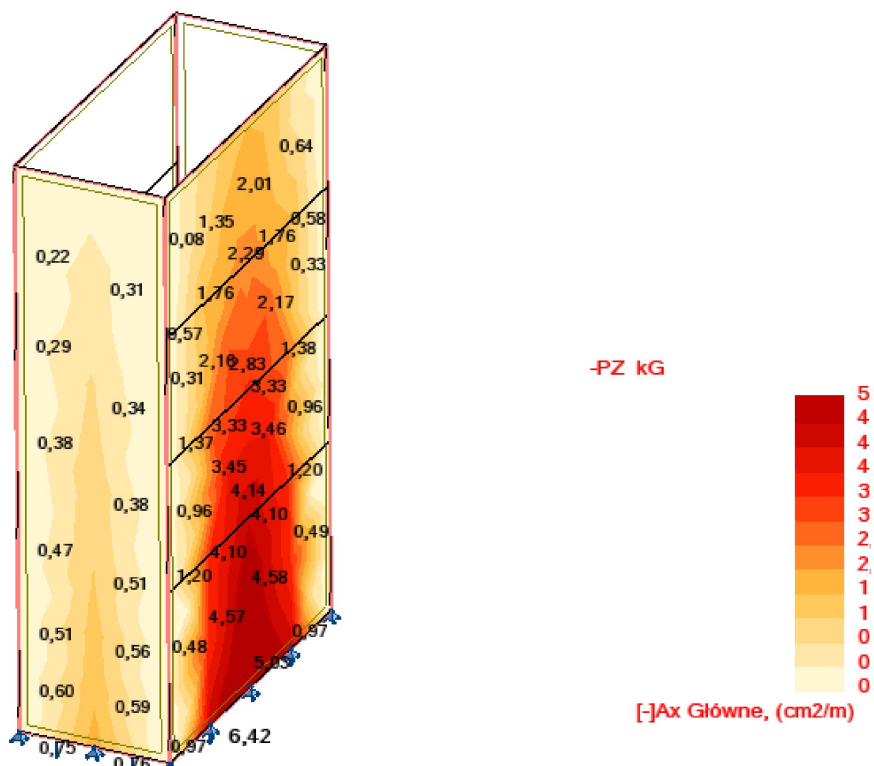
Widok konstrukcji



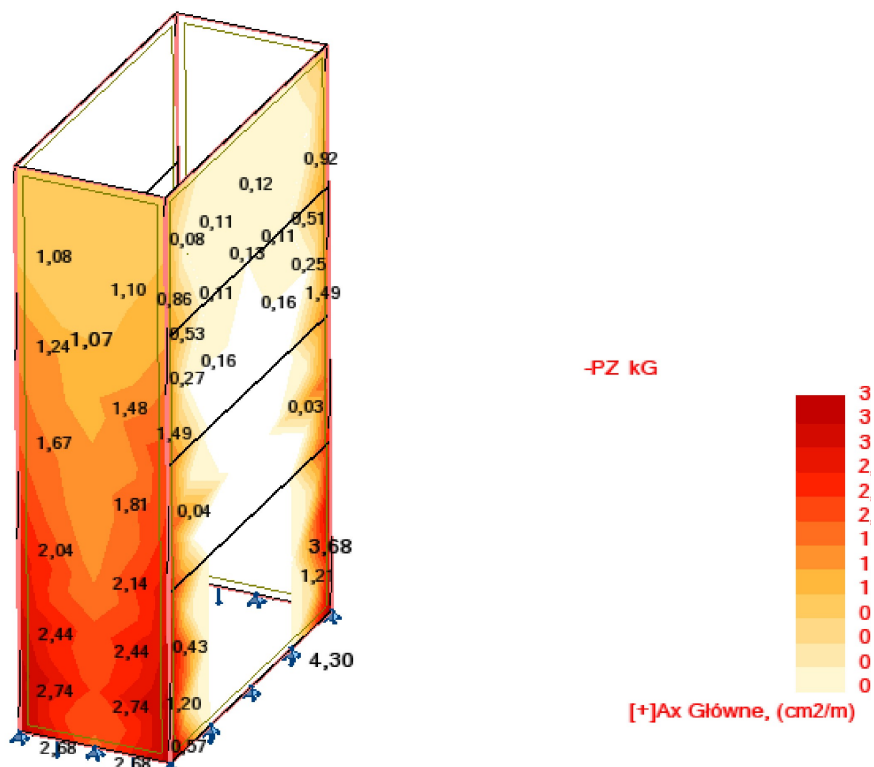
Układ obciążeń obliczeniowych



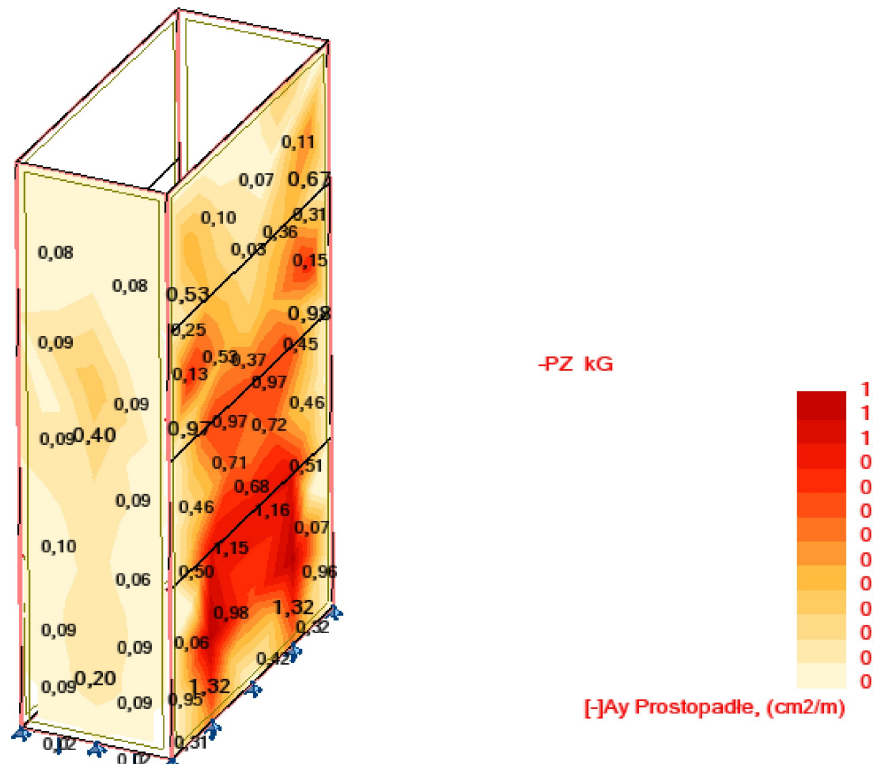
Zbrojenie teoretyczne poziome (-x) od środka



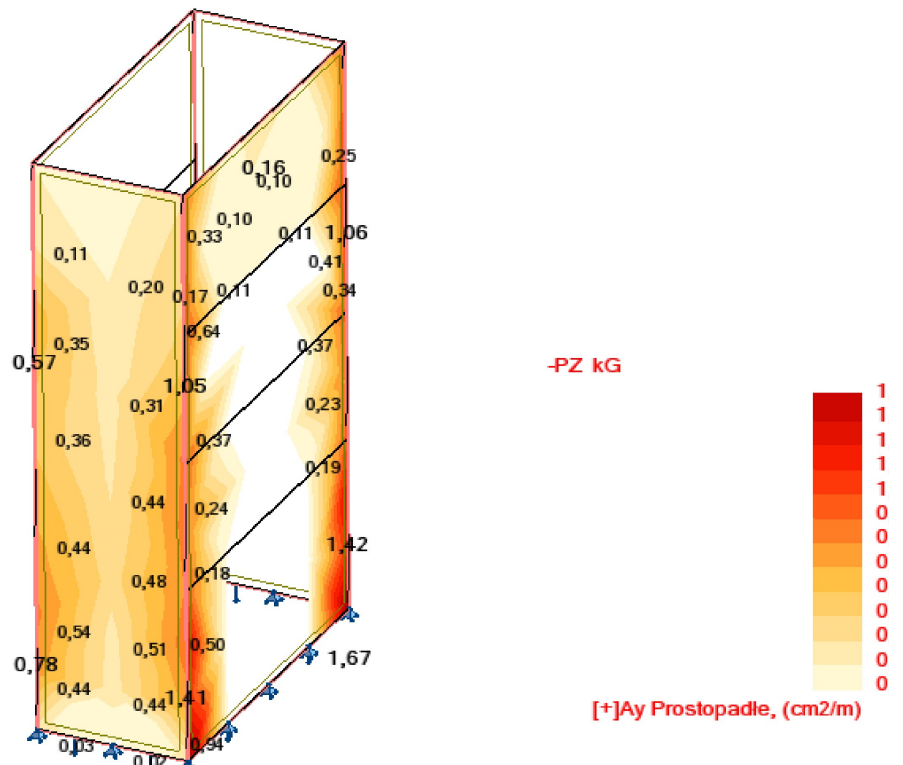
Zbrojenie teoretyczne poziome (+x) od zewnątrz



Zbrojenie teoretyczne pionowe (-y) od środka

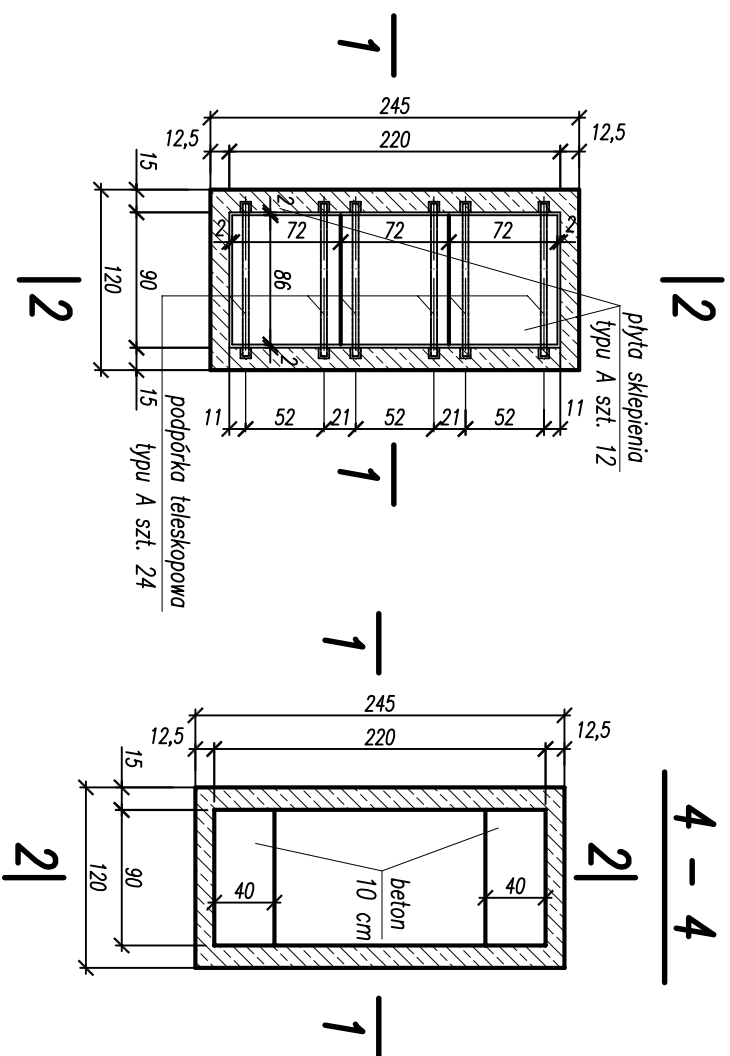
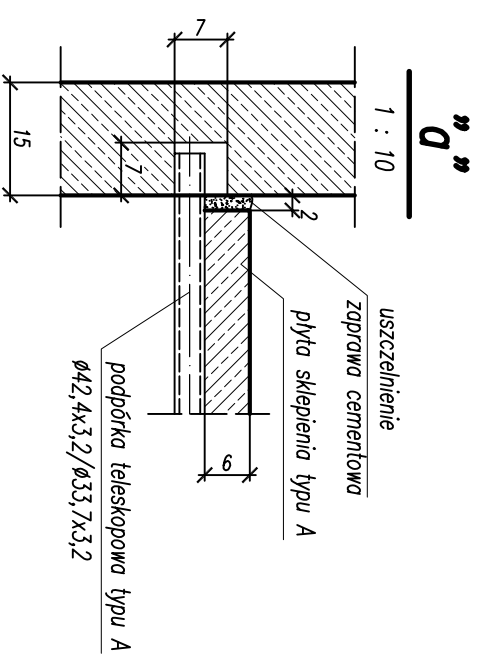
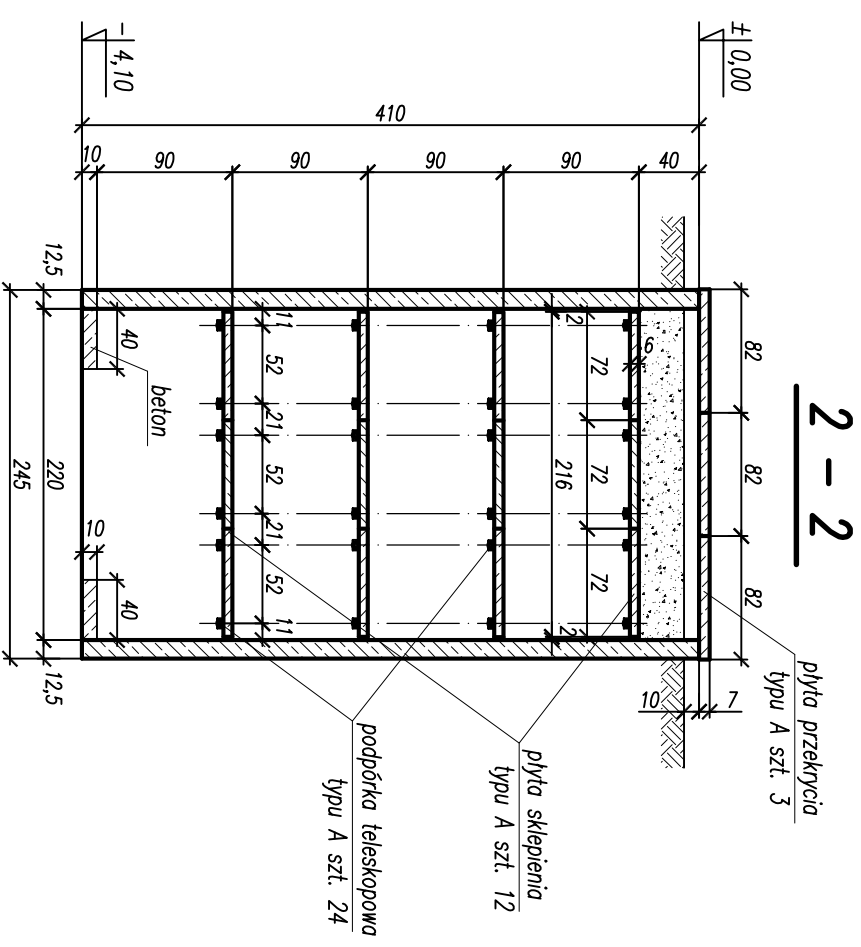
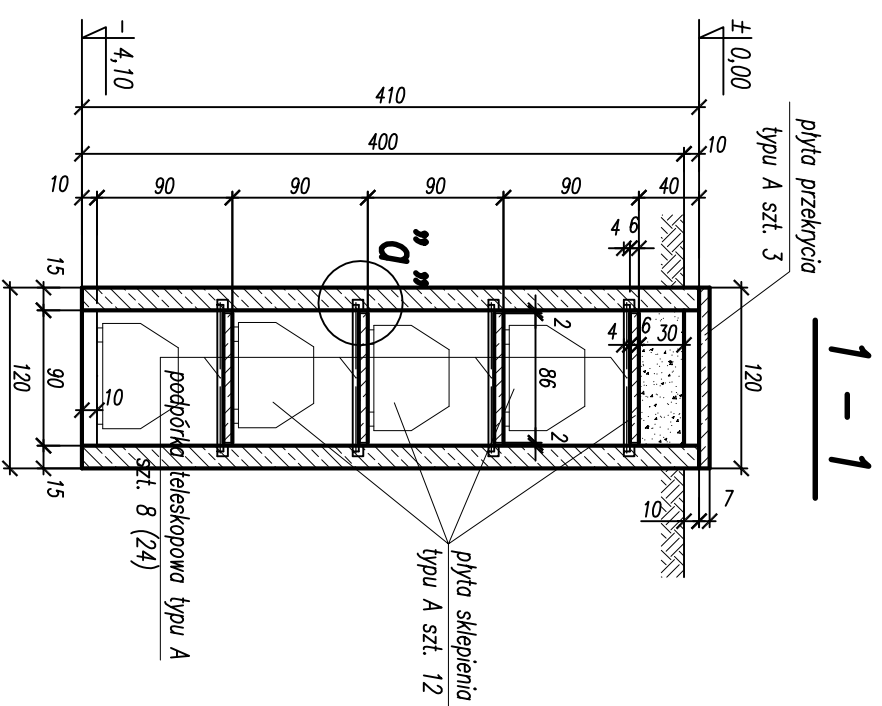
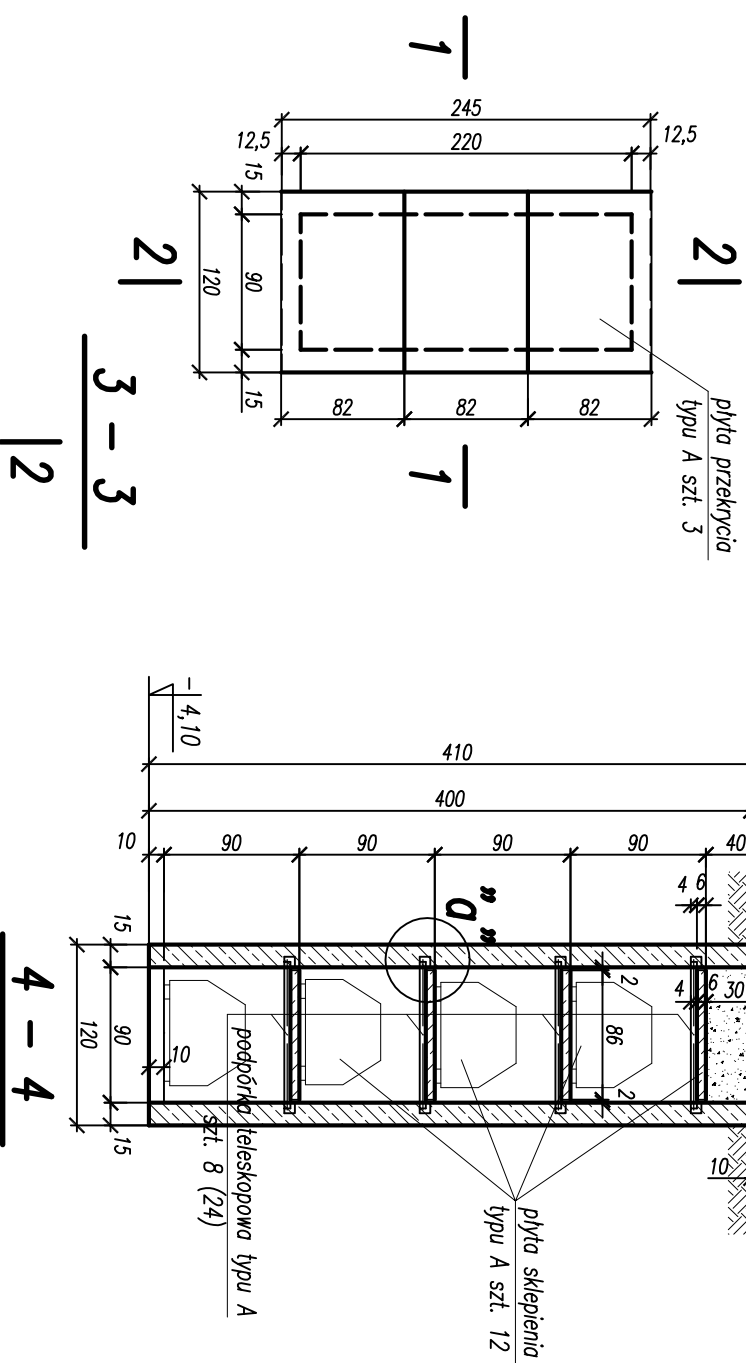


Zbrojenie teoretyczne pionowe (+y) od zewnątrz



Piwnica typ A4

widok z góry



Zestawienie elementów:
Płyta przekrycia typu A 120 x 82 x 7 cm szt. 3
Płyta sklepienia typu A 86 x 72 x 6 cm szt. 12
Podpórka teleskopowa typu A szt. 24

Uwaga:

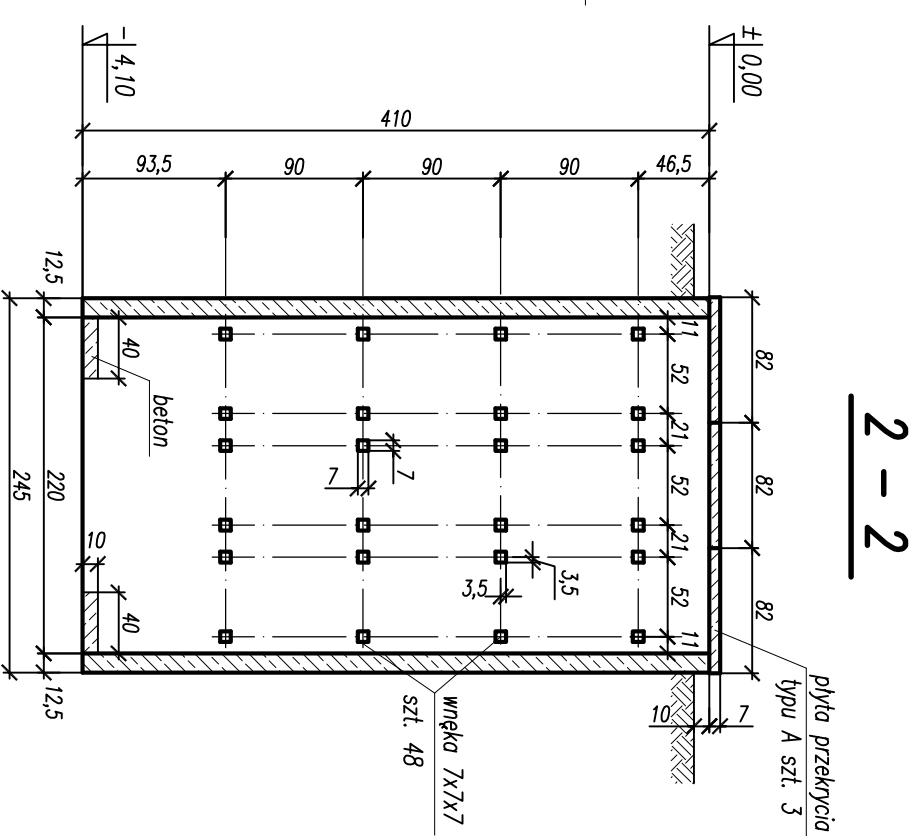
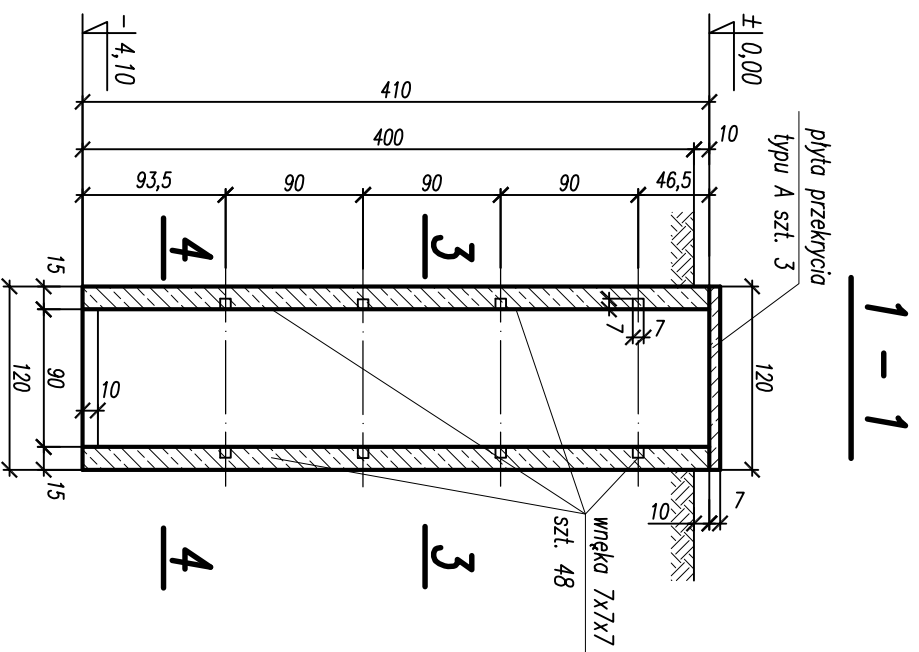
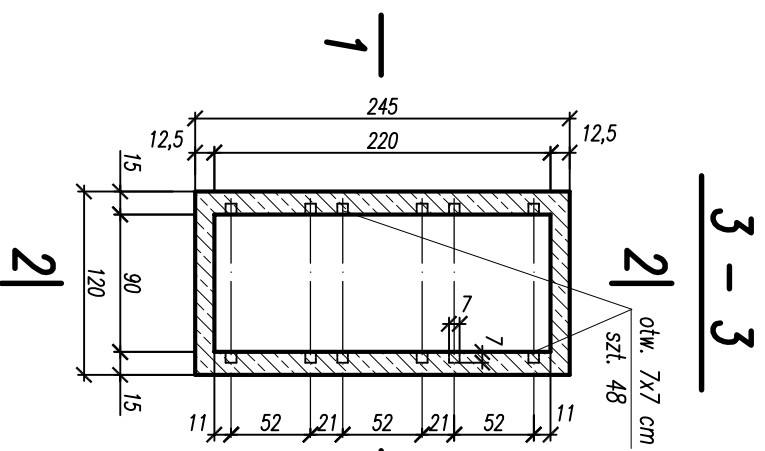
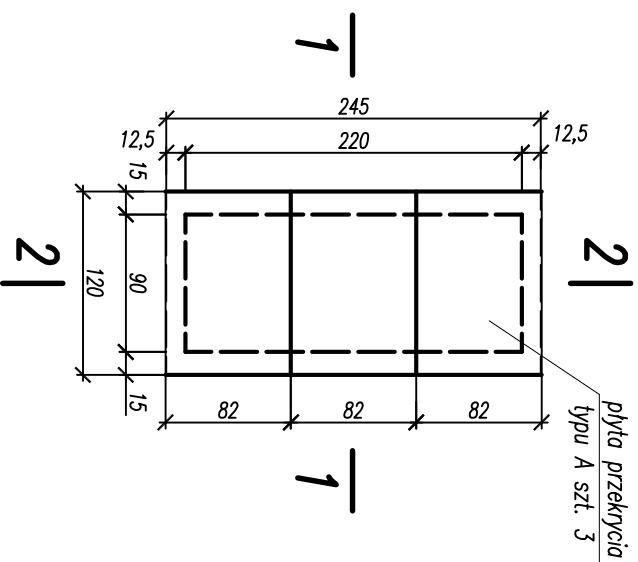
1. Rozpatrywać łącznie z rysunkiem szalunkowym
2. Płyty sklepienia typu A w ilości 3, sztuk i podpórki teleskopowe w ilości 6, sztuk są zakładane po każdym pojedynczym pochówku.
3. Ilość płyt sklepienia typu A i podpórtek teleskopowych podanych w zestawieniu elementów dotyczy stanu po 4. pochówkach.
6. Uwagi odnośnie wykonawstwa podano w opisie technicznym.

Beton klasy C20/25 (B 25)
Stal zbrojeniowa klasy A-IIIIN B 500SP lub inna tej klasy

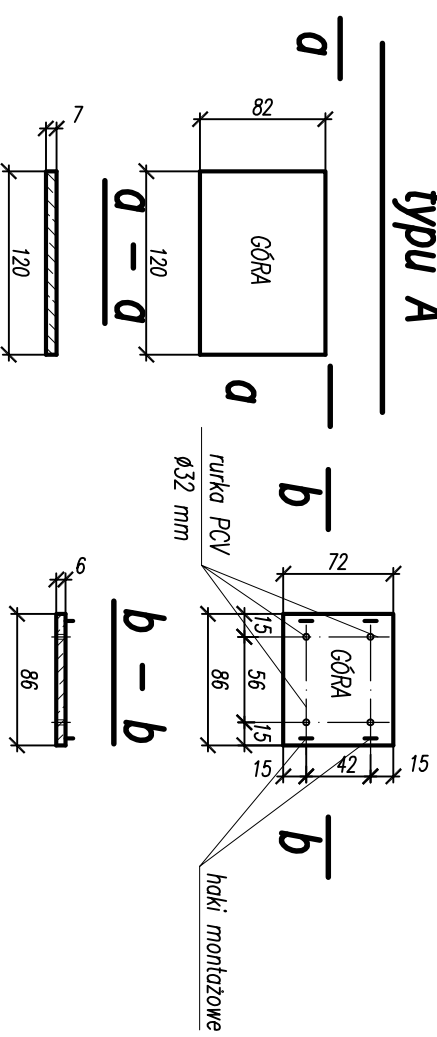
Zleceniodawca : Gmina Miejska Kraków Zarząd Cmentarzy Komunalnych w Krakowie 31-510 Kraków, ul. Rakowicka 26		Data : 05.2019		Nawisisko : mgr inż. Wojciech Mrtek		Podpis : <i>[Signature]</i>	
Objekt : Projekt piwnic grobowcowych typu: A2, A3, A4, C4, C-6, C8 - bez lokalizacji - konstrukcja		Projektował : 05.2019		mgr inż. Wojciech Mrtek		Podpis : <i>[Signature]</i>	
Temat : Piwnica grobowcowa A4 - rys. zestawczy		Zmiana :					
Podziatka : 1 : 50		Arkusz : 1		Nr rysunku : 2042-A4/5			
PRACOWNIA PROJEKTOWA BUDOWLANO - KONSTRUKCYJNA mgr inż. Wojciech Mrtek 30-658 KRAKÓW ; ul. Łużycka 51/104							



Piwnica typ A4 widok z góry



Pyta przekrycia typu A



Pyta sklepienia typu A

Beton klasy C20/25 (B 25)
Stal zbrojeniowa klasy A-IIIIN B 500SP lub inna tej klasy

Uwaga:

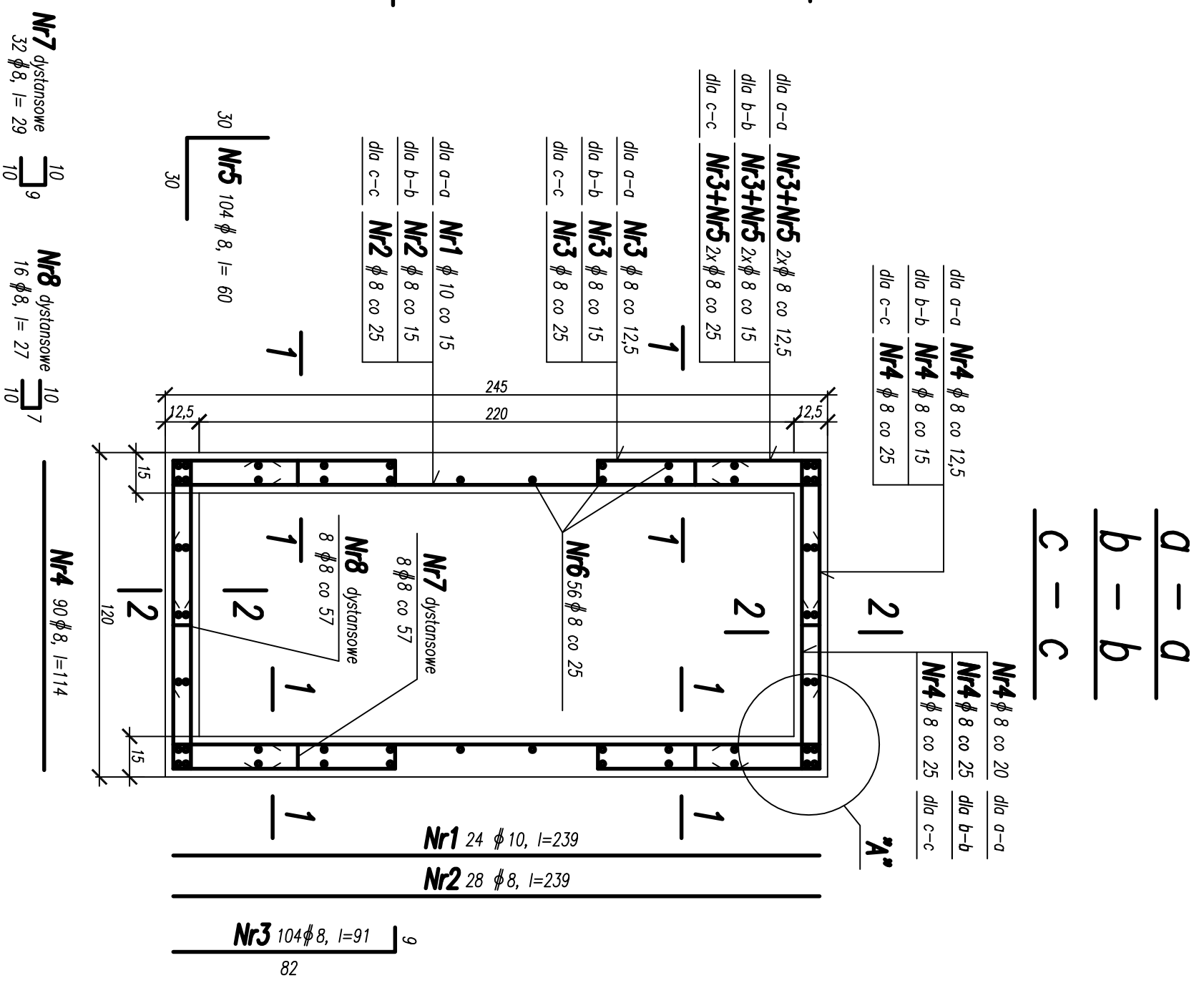
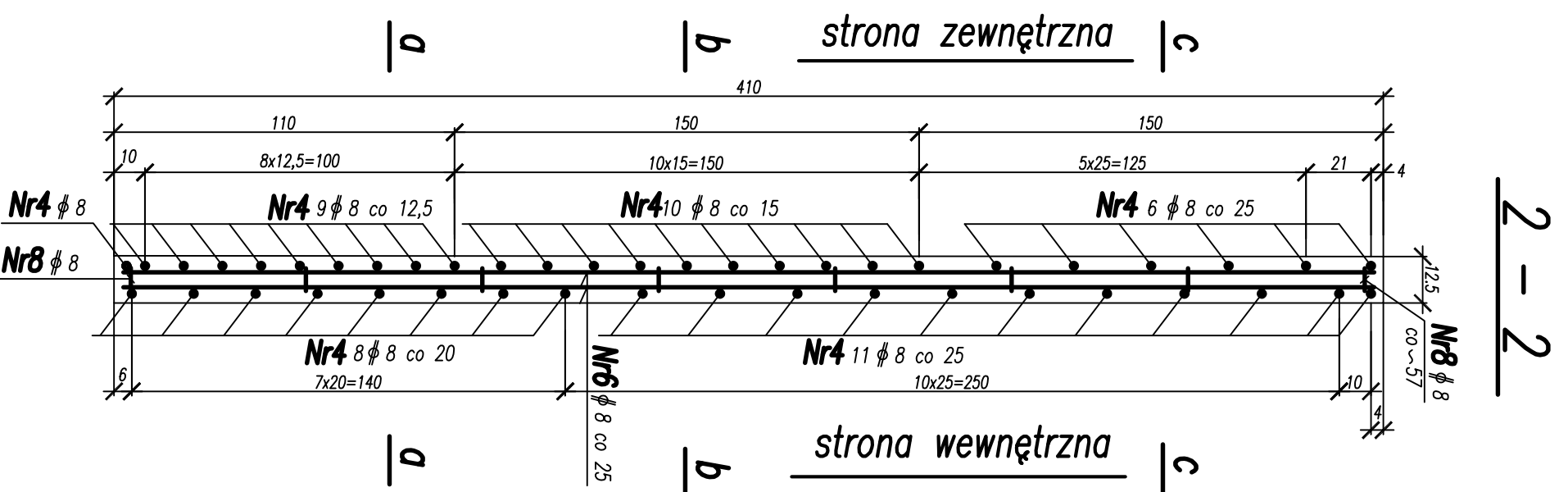
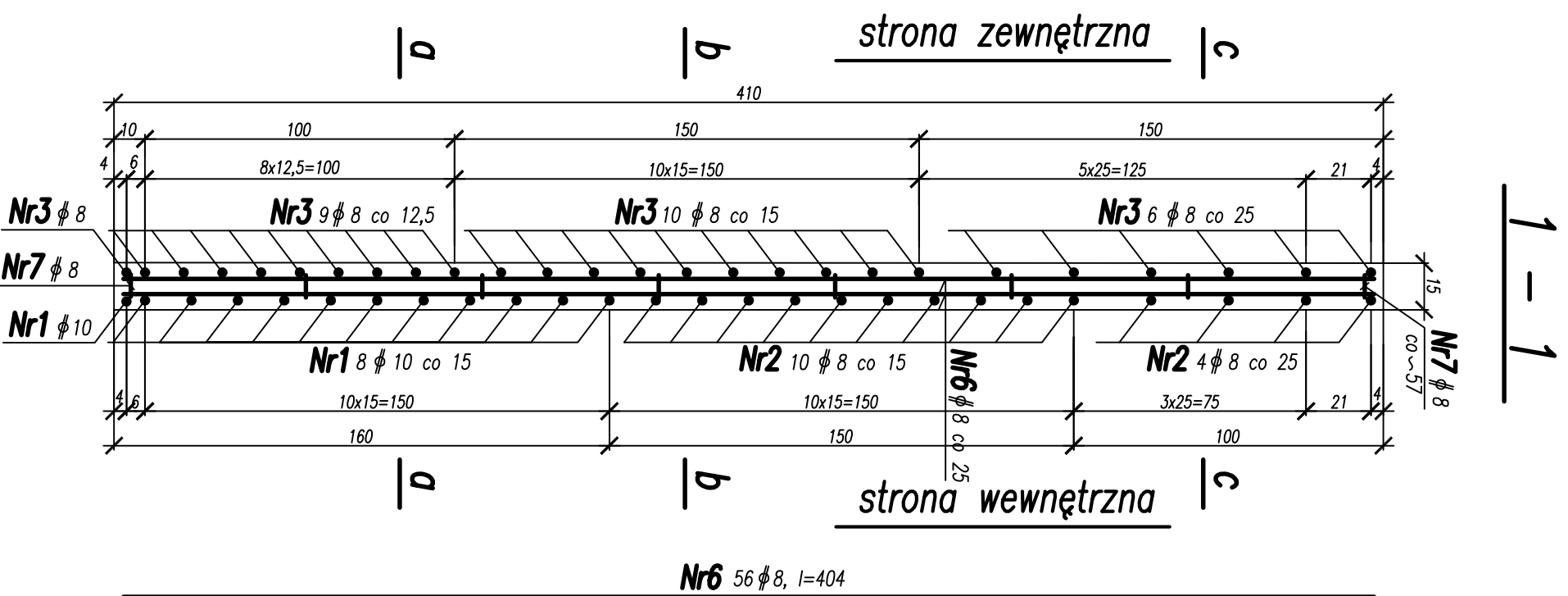
1. Rozpatrywać łącznie z rysunkiem zestawczym.
2. Ściany po wykonaniu powinny posiadać gładką powierzchnię wewnętrzną.
3. Płyta przekrycia typu A i płyta sklepienia typu A musi mieć wyraźnie opisany "GÓRĄ".
4. Wokół piwnicy wykonąć powierzchnię obsypkę z drobnego tłucznia lub gysu.
5. Zestawienie elementów dla "kompletnej" piwnicy podano na rys. zestawczym.
6. Pozostałe uwagi odnośnie wykonawstwa podano w opisie technicznym.

Zleceniodawca : Gmina Miejska Kraków
Zarząd Centrum Zarządzania Komunalnych w Krakowie
31-510 Kraków, ul. Rakowiecka 26

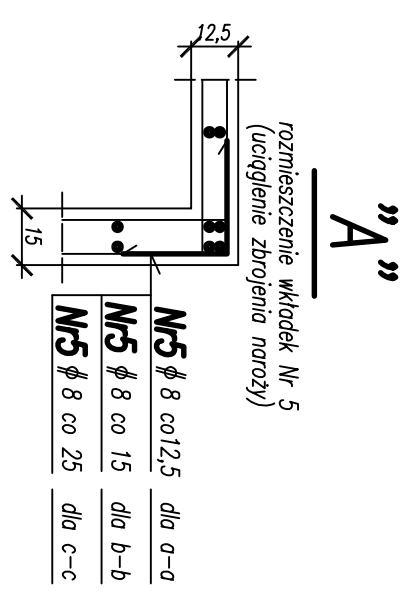
Objekt : Projekt piwnice grobowcowych typ. A2, A3, A4,
C4, C-6, C8 - bez lokalizacji - konstrukcja

Temat : Piwnica grobowcowa A4
- rys. szalunkowy

Podziałka : 1 : 50	Arkusz : 1	Nr rysunku : 2042-A4/6
PRACOWNIA PROJEKTOWA BUDOWLANO - KONSTRUKCYJNA		
mgr inż. Wojciech Mruk		
30-658 KRAKÓW : ul. Łużycka 51/104		



Beton klasy C20/25 (B 25)
Stal zbrojeniowa klasy A-IIIIN
B 500SP lub inna tej klasy
 Otulina 2,5 cm dla ściąg gr. 15 cm
 Otulina 2,0 cm dla ściąg gr. 12,5 cm



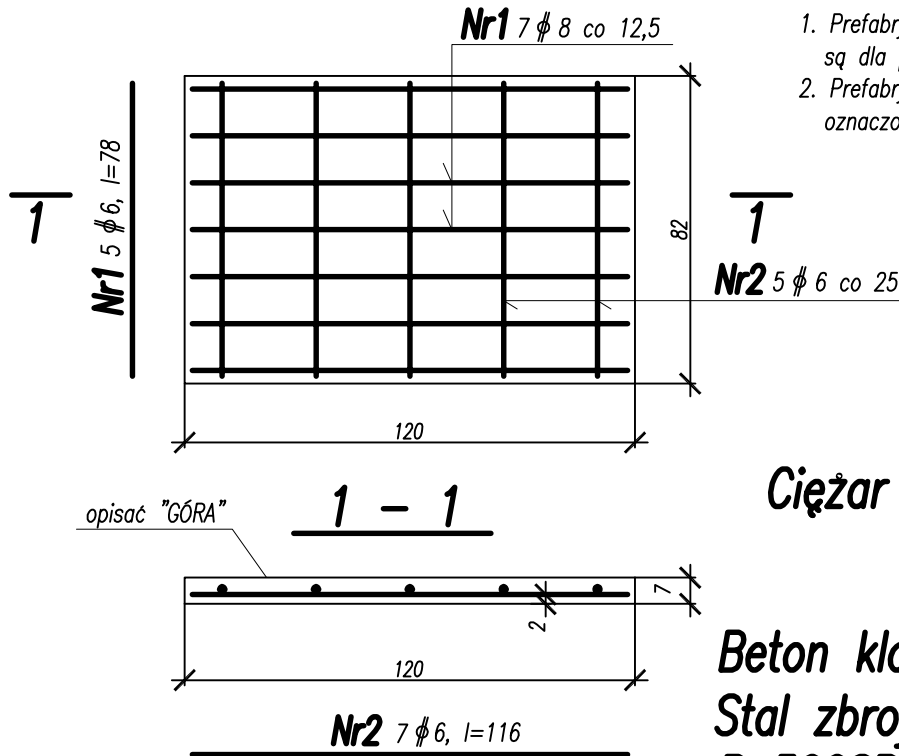
Łączna masa		kg	224	36		
Masa jednostkowa		kg/mb.	0,395	0,617		
Łączna długość		mb.	566,3	57,4		
Piwnica typu A4	8	8	27	16	4,3	
	7	8	29	32	9,3	
	6	8	404	56	226,2	
	5	8	60	104	62,4	
	4	8	114	90	102,6	
	3	8	91	104	94,6	
	2	8	239	28	66,9	
	1	10	239	24	57,4	
Element	Nr	φ	Długość pręta cm	Ilość sztuk	φ 8	φ 10
IIIIN mb						

Zestawienie stali zbrojeniowej

Zlecająca: Gmina Miejska Kraków Zarząd Cmentarzy Komunalnych w Krakowie 31-510 Kraków, ul. Rakowicka 26	Data: 05.2019	Nazwisko: <i>[Signature]</i>
Obiekt: Projekt prywatnego grobowcowego typu A2, A3, A4, C4, C-6, C8 - bez lokalizacji - konstruacja	Projektował: mgr inż. Wojciech Mruk	Pełniący: <i>[Signature]</i>
Temat: Piwnica grobowcowa A4 - rys. zbrojeniowy	Zmiana: <i>[Signature]</i>	
Podziałka 1 : 20	Arkusz : 1	Nr rysunku: 2042-A4/7
PRACOWNIA PROJEKTOWA BUDOWLANO-KONSTRUKCYJNA mgr inż. Wojciech Mruk 30-658 KRAKÓW, ul. Łazyńska 51/104		

Płyta przekrycia typu A

po 3 sztuki dla każdej piwnicy



Uwagi:

1. Prefabrykowane płyty przekrycia typu A przeznaczone są dla piwnic grobowcowych typu A2, A3 i A4.
2. Prefabrykowane płyty przekrycia muszą mieć wyraźnie oznaczoną górę.

Ciężar 1 szt. ~172 kg

Beton klasy C20/25 (B 25)
 Stal zbrojeniowa klasy A-IIIIN
 B 500SP lub inna tej klasy
 Otulina 2 cm

Łączna masa		kg	0,9	3,2		
Masa jednostkowa		kg/mb.	0,222	0,395		
Łączna długość		mb.	3,9	8,1		
Płyta przekrycia typu A	2	6	78	5	3,9	
	1	8	116	7		8,1
Element	Nr pręta	φ mm	Długość pręta cm	Ilość sztuk	φ 6	φ 8
					IIIIN mb	

Zestawienie stali zbrojeniowej dla 1. sztuki

Zleceniodawca : Gmina Miejska Kraków Zarząd Cmentarzy Komunalnych w Krakowie 31-510 Kraków, ul. Rakowicka 26	Projektował :	Data : 05.2019	Nazwisko : mgr inż. Wojciech Mruk	Podpis : <i>Wojciech Mruk</i>
Obiekt : Projekt piwnic grobowcowych typu: A2, A3, A4, C4, C-6, C8 - bez lokalizacji - konstrukcja				
Temat : Płyta przekrycia A dla piwnicy grobowcowej A2, A3, A4 - rys. zbrojeniowy	Zmiana :			



Podziałka 1 : 20

Arkusz : 1
Arkuszy : 1

Nr rysunku : 2042-A4/8

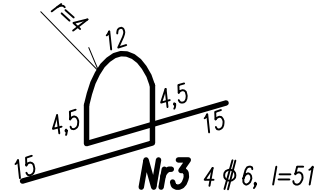
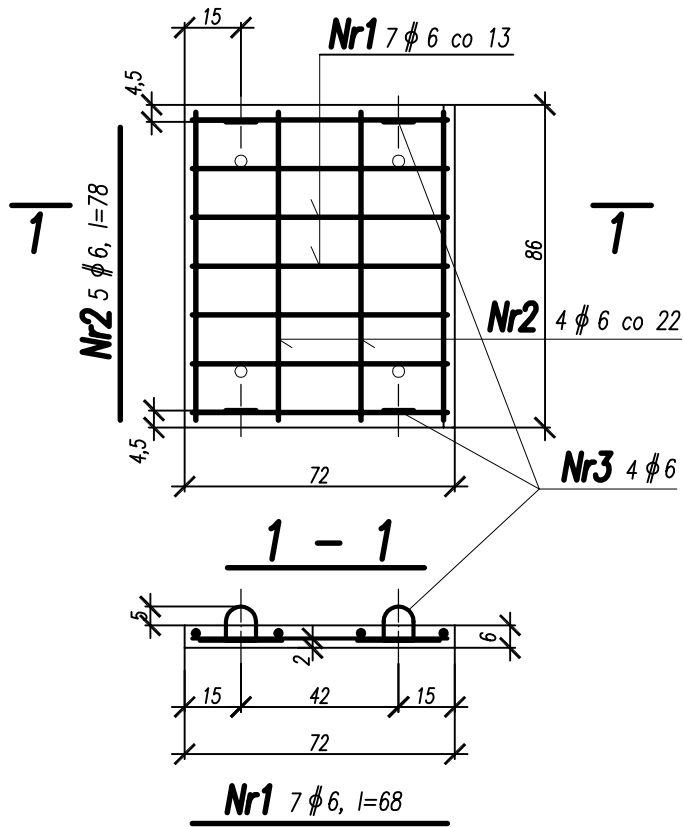
PRACOWNIA PROJEKTOWA BUDOWLANO - KONSTRUKCYJNA
mgr inż. Wojciech Mruk

30-658 KRAKÓW ; ul. Łużycka 51/104

Płyta sklepienia typu A

Uwagi:

1. Prefabrykowane płyty sklepienia typu A przeznaczone są dla piwnic grobowcowych typu A2, A3 i A4.



Ciężar 1 szt. ~93 kg

Beton klasy C20/25 (B 25)
 Stal zbrojeniowa klasy A-IIIIN
 B 500SP lub inna tej klasy
 Otulina 2 cm

Łączna masa		kg	2,1		
Masa jednostkowa		kg/mb.	0,222		
Łączna długość		mb.	9,3		
Płyta sklepienia typu A	3	6	51	4	2,1
	2	6	78	4	3,1
	1	6	68	6	4,1
Element	Nr pręta	φ mm	Długość pręta cm	Ilość sztuk	φ 6
	IIIIN mb				


Zestawienie stali zbrojeniowej dla 1. sztuki

Zleceniodawca : Gmina Miejska Kraków
 Zarząd Cmentarzy Komunalnych w Krakowie
 31-510 Kraków, ul. Rakowicka 26

Obiekt : Projekt piwnic grobowcowych typu: A2, A3, A4,
 C4, C-6, C8 - bez lokalizacji - konstrukcja

Temat : Płyta sklepienia A dla piwnicy
 grobowcowej A2, A3, A4 - rys. zbrojeniowy

Data :	Nazwisko :	Podpis :
Projektował : 05.2019	mgr inż. Wojciech Mruk	<i>Wojciech Mruk</i>
Zmiana :		

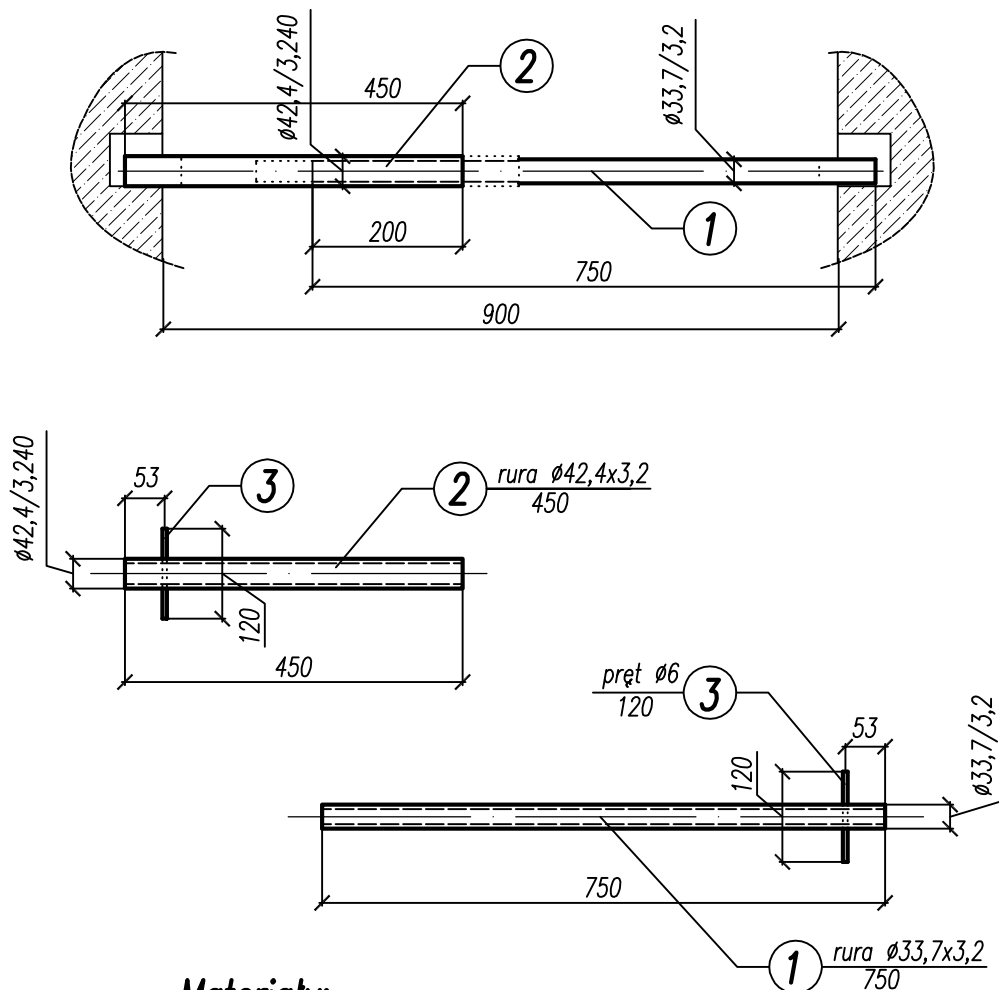
	Podziałka 1 : 20	Arkusz : 1	Nr rysunku : 2042-A4/9
		Arkuszy : 1	

PRACOWNIA PROJEKTOWA BUDOWLANO - KONSTRUKCYJNA
 mgr inż. Wojciech Mruk

30-658 KRAKÓW ; ul. Łużycka 51/104

Podpórka teleskopowa A

(wymiary w mm)



Materiały:


- ① rura $\frac{\phi 33,7 \times 3,2}{750}$ szt.1, 1,81 kg
- ② rura $\frac{\phi 42,4 \times 3,2}{450}$ szt.1, 1,39 kg
- ③ pręt $\frac{\phi 6}{120}$ szt.2, 0,10 kg

Razem 3,30 kg

Stal R, St0S

Uwaga:

Podpórka teleskopowa typu A przeznaczona jest do piwnic grobowcowych typu A2, A3 i A4.

Zleceniodawca : Gmina Miejska Kraków Zarząd Cmentarzy Komunalnych w Krakowie 31-510 Kraków, ul. Rakowicka 26		Data :	Nazwisko :	Podpis :
Objekt : Projekt piwnic grobowcowych typu: A2, A3, A4, C4, C-6, C8 - bez lokalizacji - konstrukcja		Projektował :	mgr inż. Wojciech Mruk	<i>Wojciech Mruk</i>
Temat : Podpórka teleskopowa A		Zmiana :		
	Podziałka 1 : 10	Arkusz : 1	Nr rysunku : 2042-A4/10	
		Arkuszy : 1		
PRACOWNIA PROJEKTOWA BUDOWLANO - KONSTRUKCYJNA mgr inż. Wojciech Mruk 30-658 KRAKÓW ; ul. Łużycka 51/104				